

New Lineup

電源100V仕様 精密マイクロボール盤

Leutor  
BDM

精密マイクロボール盤  
(ドリルチャック)  
(キーレスチャック)

# BDM-300/G

あのリユーター 精密マイクロボール盤BDMシリーズに**新機種**が登場

- 低速側7,000min<sup>-1</sup> / 高速側12,000min<sup>-1</sup>の**回転速度切替スイッチ**付!
- 連続運転 / 断続運転の**運転モード切替スイッチ**付!

電源100V仕様



BDM-300G  
キーレスチャック式



主軸最大ストローク30mm

●お問い合わせは



BDM-300  
ドリルチャック式

**ISI** 日本精密機械互作株式会社

本社営業所 〒666-0015 兵庫県川西市小花2丁目27-22  
TEL. (072) 757-8750 (代)  
FAX. (072) 759-8181

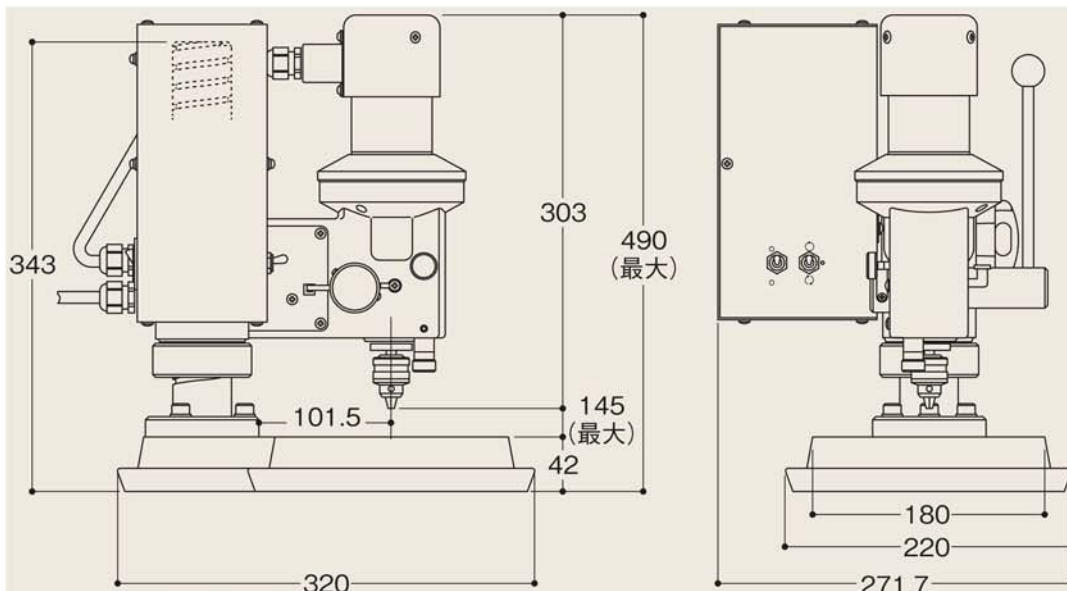
東京営業所 〒130-0014 東京都墨田区亀沢3丁目20番11号 関根ビル3階  
TEL. (03) 3829-2662 (代)  
FAX. (03) 3829-2446

URL : <http://www.L-nihon.co.jp>

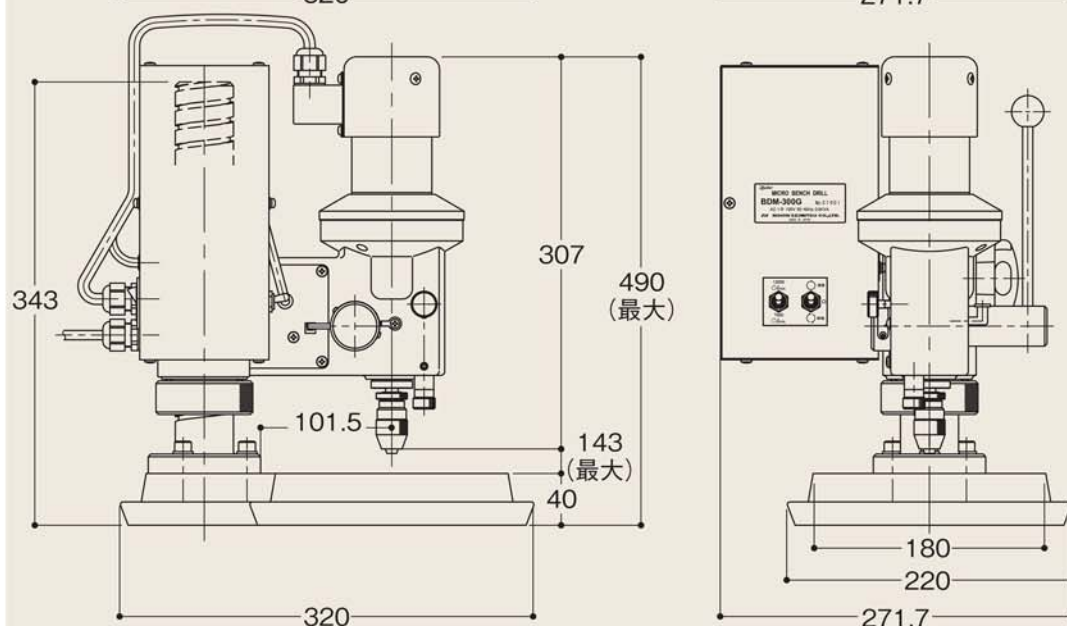
E-mail : [post@L-nihon.co.jp](mailto:post@L-nihon.co.jp)

## 寸法図

BDM-300



BDM-300G



## 仕様

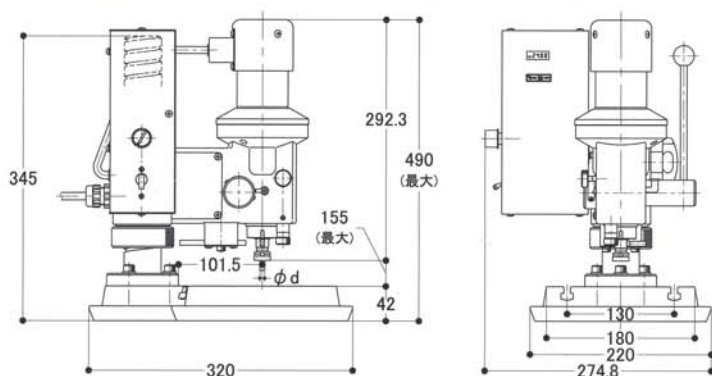
形式	チャック能力	主軸ストローク	主軸回転数 (2段切替)		電源	定格電流 KVA	重量
			LOW	HIGH			
BDM-300	φ0.5～4.0mm (ドリルチャック)	0～30mm	7,000min <sup>-1</sup>	12,000min <sup>-1</sup>	単相AC100V 50/60Hz	0.9	22.8kg
BDM-300G	φ0.3～3.175mm (キーレスチャック)	0～30mm	7,000min <sup>-1</sup>	12,000min <sup>-1</sup>	単相AC100V 50/60Hz	0.9	22.8kg

## リユーター 高速精密マイクロボール盤 ラインナップ



主軸ストローク 0～30mm

### 高速精密マイクロボール盤 BDM-660



### コレットチャック式

チャック能力	
φ1.0～6.0mm 標準付属コレットφ3.0	
主軸回転数 (無段階)	
4,600～24,000min <sup>-1</sup>	
電源	
三相200V 50/60Hz	
定格入力	重量
1KVA	22.8kg

オプションコレットサイズ... φ1.0, φ1.5, φ2.0, φ2.5, φ3.175, φ4.0, φ5.0, φ5.5, φ6.0mm