

New Lineup

HYBRID… 2つ以上の異質のものを組合せ一つの目的を成すものこと。

HYBRID *Leutor*

ハイブリッドリユーター

LHB-12

— 電源が、充電式でもコンセントダイレクト式でも使用できるリユーター登場! —

- 軽量! ポータブル! 楽々お手軽持ち運び可能なハイブリッドリユーターです!
- 場所を選ばず、**即座に使用可能**です。非常時のマストアイテムです!
- 持ち運びに便利な**キャリングケース**付きです!

HYBRID
HYBRID
HYBRID



定価 **78,000円** (税別)



ハイブリッドリユーターとは…

直流式と交流式の2つの動力電源を持ち、状況に応じて、単独あるいは両方の電源を用いて使用することのできるリユーター。

●お問い合わせは

 **日本精密機械工株式会社**

本社営業所 〒666-0015 兵庫県川西市小花2丁目27-22
TEL. (072) 757-8750 (代)
FAX. (072) 759-8181

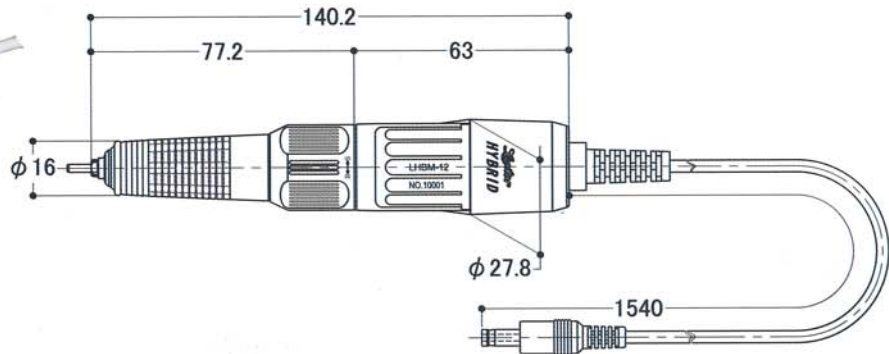
東京営業所 〒130-0014 東京都墨田区亀沢3丁目20番11号 関根ビル3階
TEL. (03) 3829-2662 (代)
FAX. (03) 3829-2446

URL : <http://www.L-nihon.co.jp>

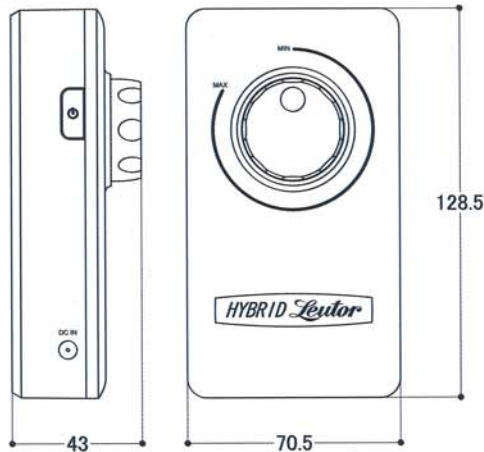
E-mail : post@L-nihon.co.jp

サイズ

<モーターユニット> LHBM-12



<パワーユニット> LHBC-12



コンセント式使用例

仕様

モーターユニット 標準付属コレットチャック φ2.34mm・φ3.0mm

型式	無負荷回転数 (無段階)	入力電圧
LHBM-12	0 ~ 30,000min ⁻¹	DC 0 ~ 12V
最大入力	重量	
30W	180g	

パワーユニット

型式	INPUT	OUTPUT	重量
LHBC-12	DC18V 2A	DC0~12V(1.8Ah)	280g

- ・満充電時間：約2.5～3時間
- ・使用時間：約2時間(満充電時、無負荷運転にて)
- ・充電中でも連続使用可能
- ・回転数は、2ケタデジタル表示
- ・正転/逆転切替可能
- ・過負荷防止機能内蔵
- ・過充電防止機能内蔵

専用ウエストポーチ (別売)



充電式使用例

LHB-12 標準セット内容



モーターユニット LHBM-12	キャリングケース
パワーユニット LHBC-12	フットスイッチ
ACアダプター 電源ケーブル	先端工具セット(5本入)
コレットチャック φ3.0(モーター装着済)	モーター台
コレットチャック φ2.34	カーボンブラシ
	チャックスパナ
	ジョイントスパナ

HYBRID Leutor