

Leutor

It's brand-new !!

超音波研磨装置 リューターソニック LS-45

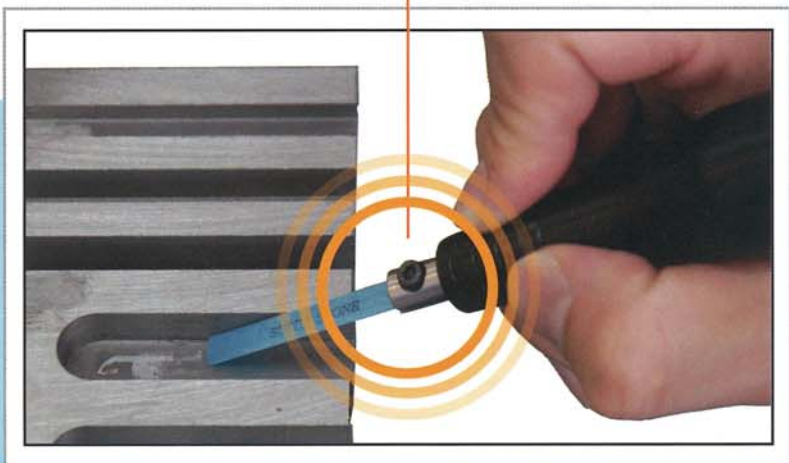
LED に見える、新たな振動、新たな力



LEDランプによる出力、負荷表示

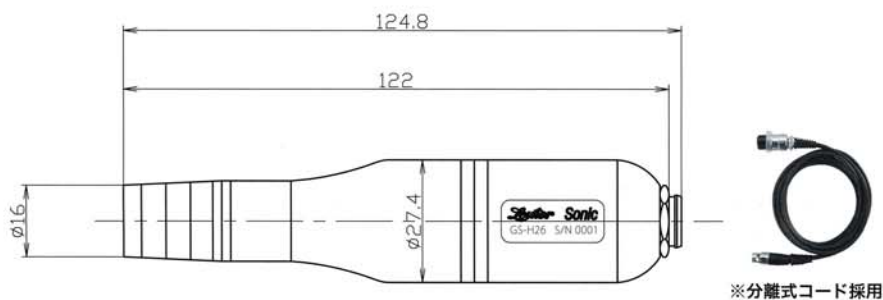
new

ハンドピース GS-H26
+パワーユニット LSC-45



スリムなハンドピースで、
ラクラク研磨！！

ハンドピース GS-H26



仕様

品番	GS-H26
振動子	PZT 電歪振動子
コード	φ3.4mm×1.5m
ツール取付サイズ	M6×0.75
材質	エンブラ
外形寸法	φ27.4×L124.8
重量	185g

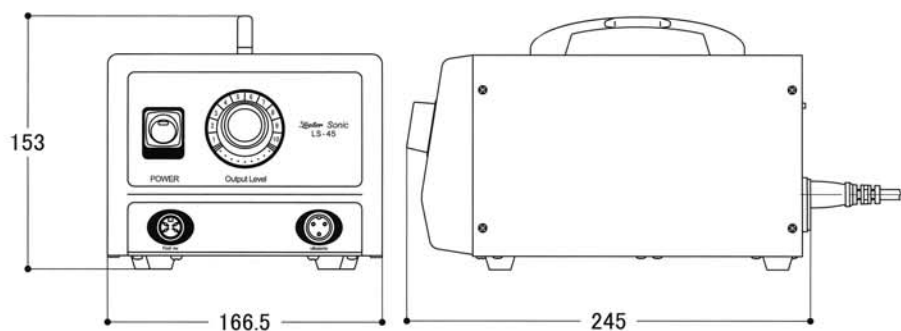
標準付属工具



標準付属ホルダ



パワーユニット LSC-45



仕様

品番	LSC-45
発信周波数	18 ~ 26KHz
周波数調整	自動追尾式
出力	45W
出力調整	無断連続可変式
消費電力	60W
電源	AC90 ~ 240V · 50/60Hz
外形寸法	166.5×245×153
重量	1.99kg

日本精密機械工株式会社

本社営業所 〒666-0015 兵庫県川西市小花2丁目27番22号
TEL.072-757-8750 FAX.072-759-8181

東京営業所 〒130-0014 東京都墨田区亀沢3丁目20番11号 関根ビル3階
TEL.03-3829-2662 FAX.03-3829-2446