

2. 機械各部の名称

《ご注意》

廃番商品の為、部品供給ができない場合や納期がかかる場合がございます。

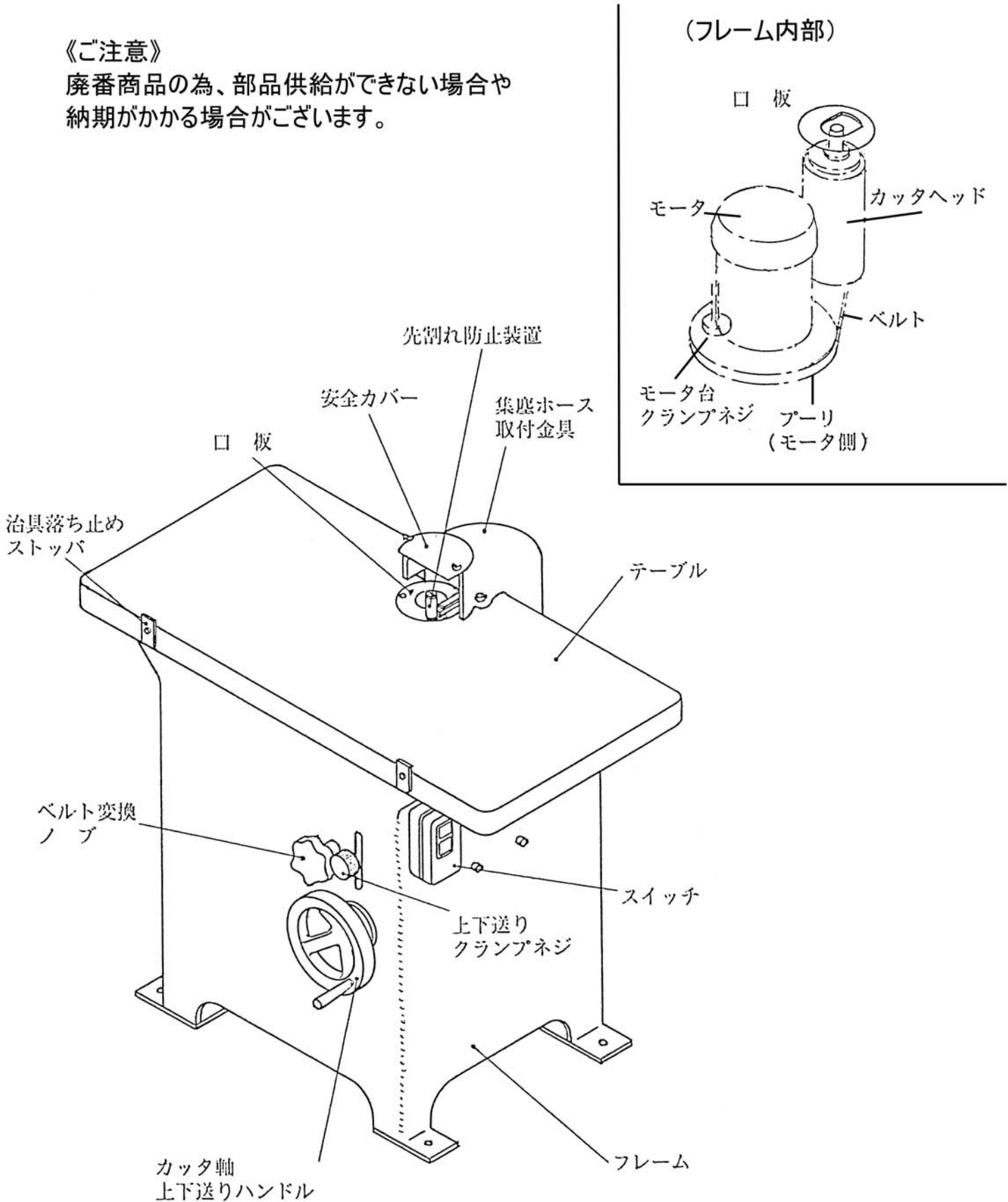


図 2

4 - 4 隅丸加工用治具

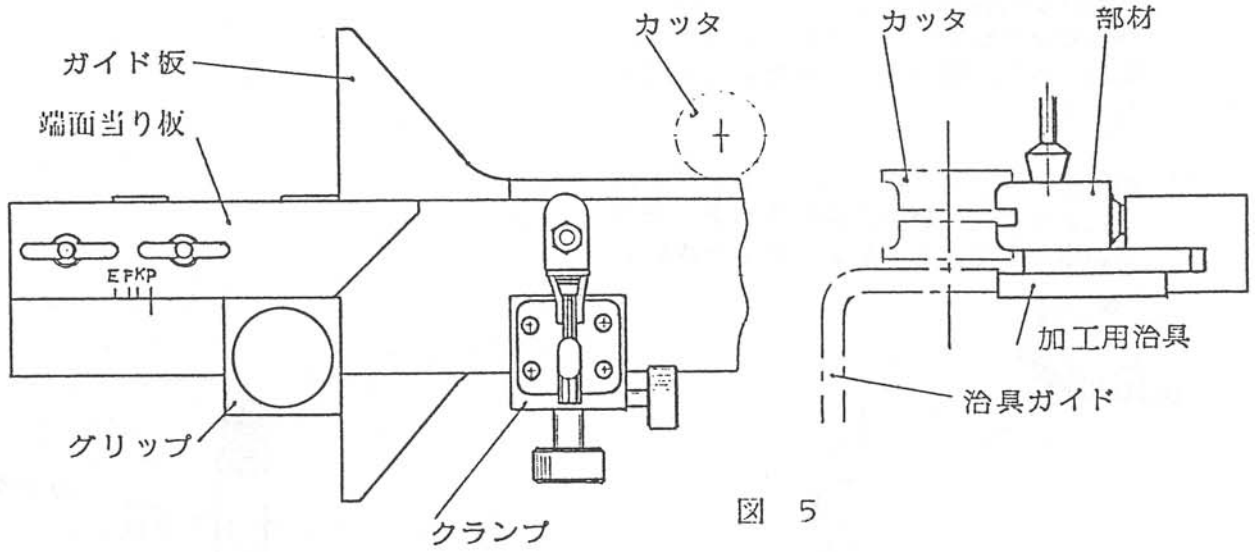


図 5

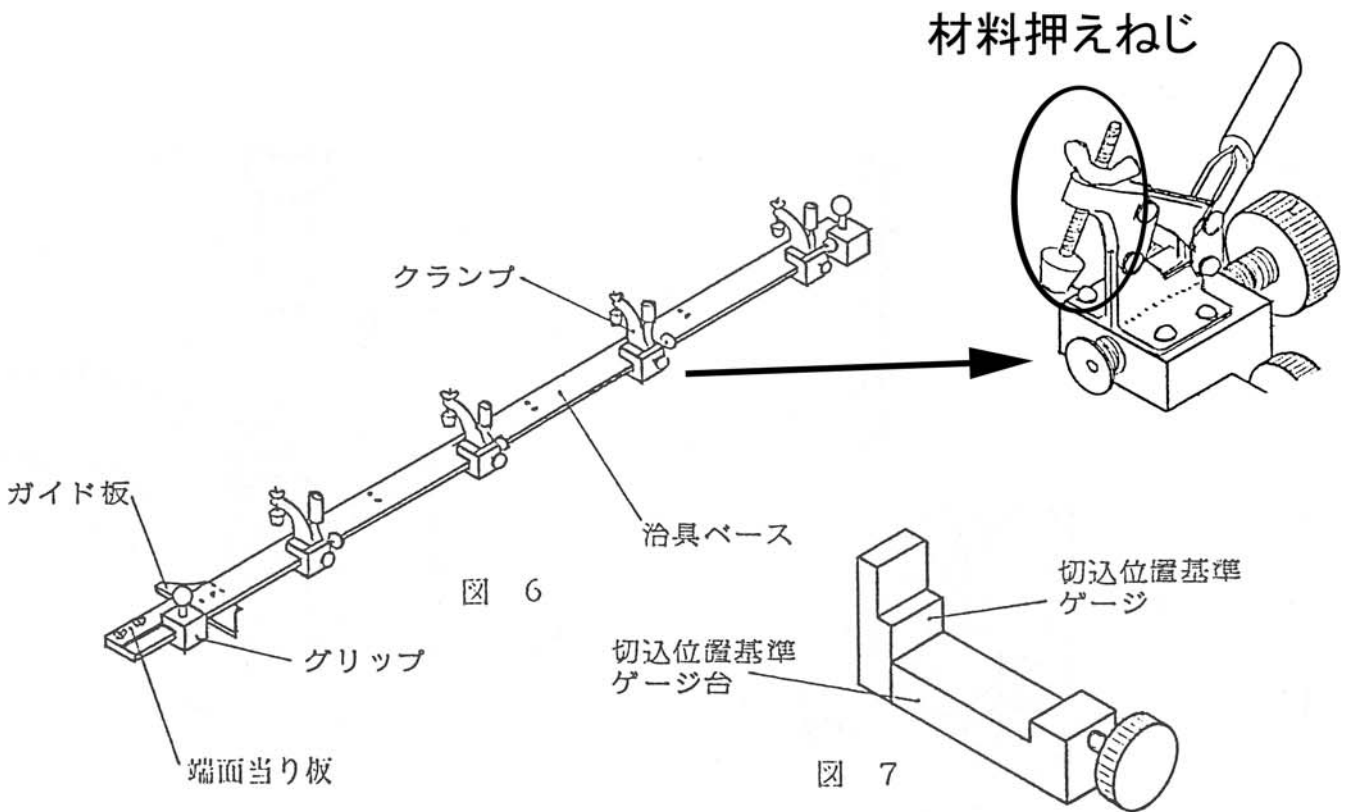


図 6

図 7