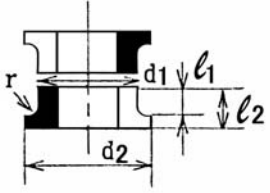
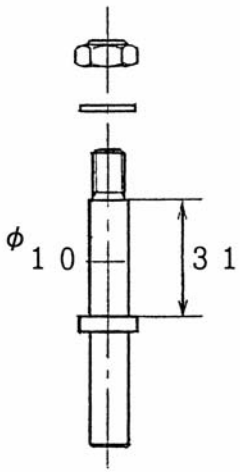


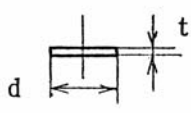
CMカッター一覧表

略 図				
記号番号	CM5030	CM4530	CM3520	CM3530
適応する 建具の厚さ	13.5~16.5	12~15	9~12	
d ₁	26			
d ₂	34		32	34
l ₁	6.7	6	4.5	
l ₂	10		7.3	
r	3		2	3
使用するカ ッタアーバ	CM57			

カッタアーバ CM57

略 図	
--------	---

カッタ調節用ワッシャ

略 図			
記号 番号	5	10	30
d	16		
t	0.5	1	3