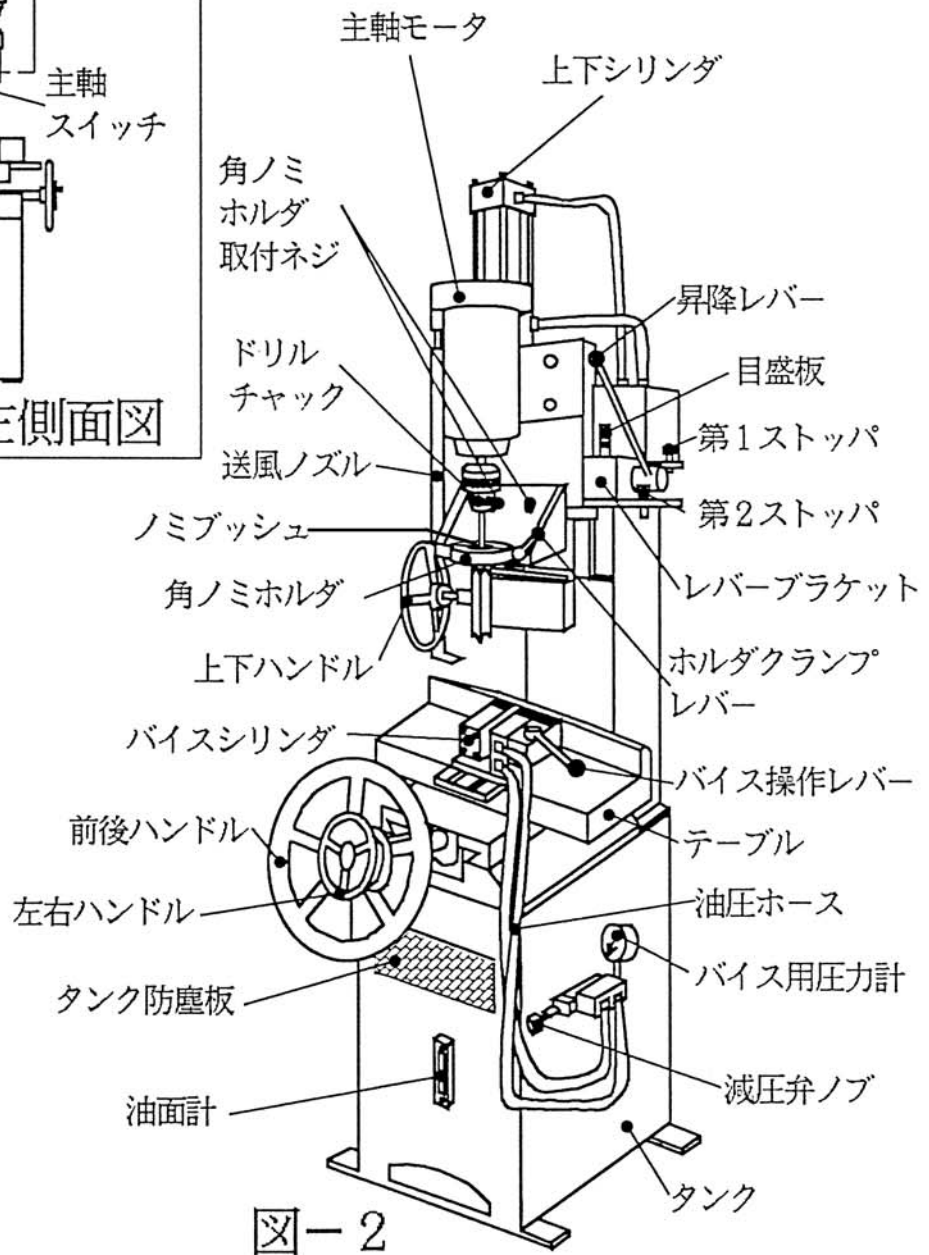
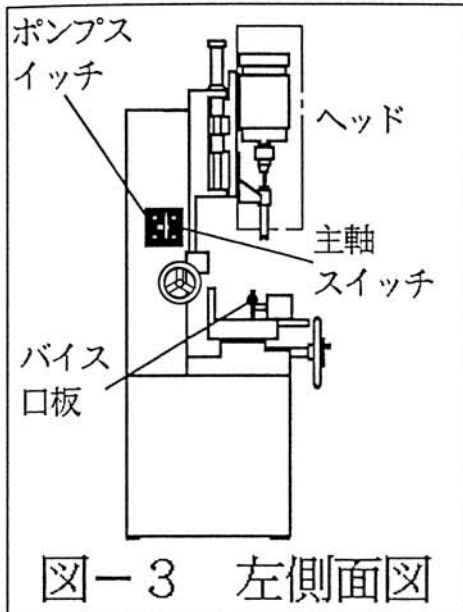


2. 機械各部の名称

《ご注意》

廃番商品の為、部品供給ができない場合や納期がかかる場合があります。

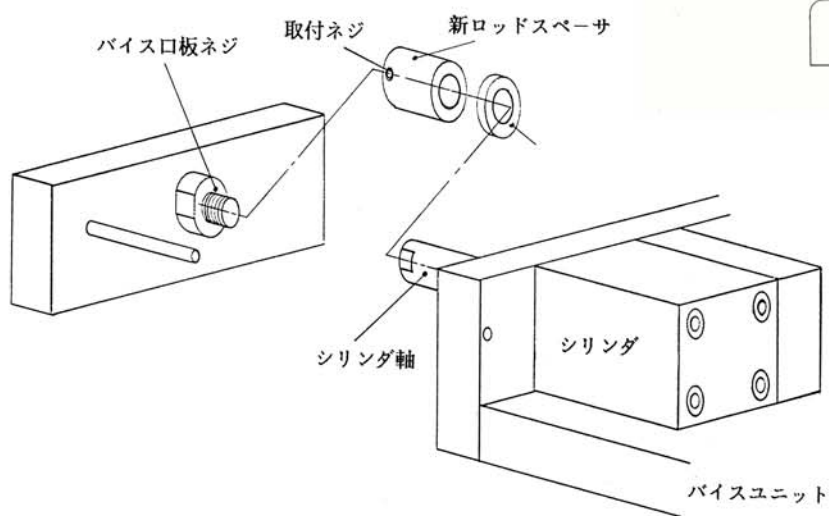
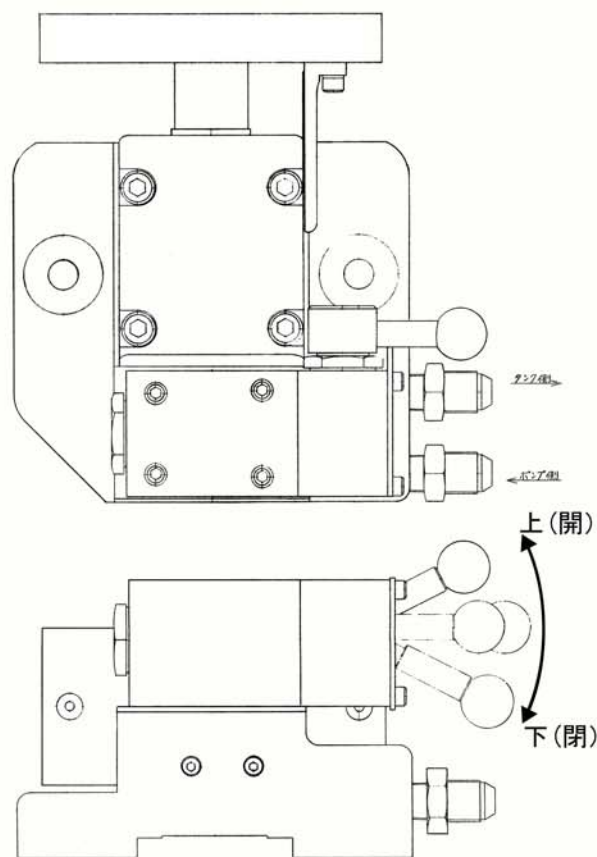


MKS-35油圧バイス

バイスクランプレバーが前後に動く(旧タイプ)がございます。
ご注文のときは、新旧を御確認下さい。

MKS-35油圧バイス (旧)

MKS-35油圧バイス (新)



機械を使わないときにヘッドが下がってしまう場合

セフティロック板について

図-2のレバーブラケットの奥にセフティロック板（深サ指示板の付いている部品）があります。

本機は休止状態でヘッド部の降下を防ぐ目的に、ソレノイドとセフティロック板でヘッド部をロックしています。

通常、電源を入れる時は昇降レバーに触れてはなりません。万一そうされた時は部品保護の為、セフティロック板のアームがハネ上げられ“安全装置”が働きます。この様な時は、アームを図1の様にリセットして下さい。

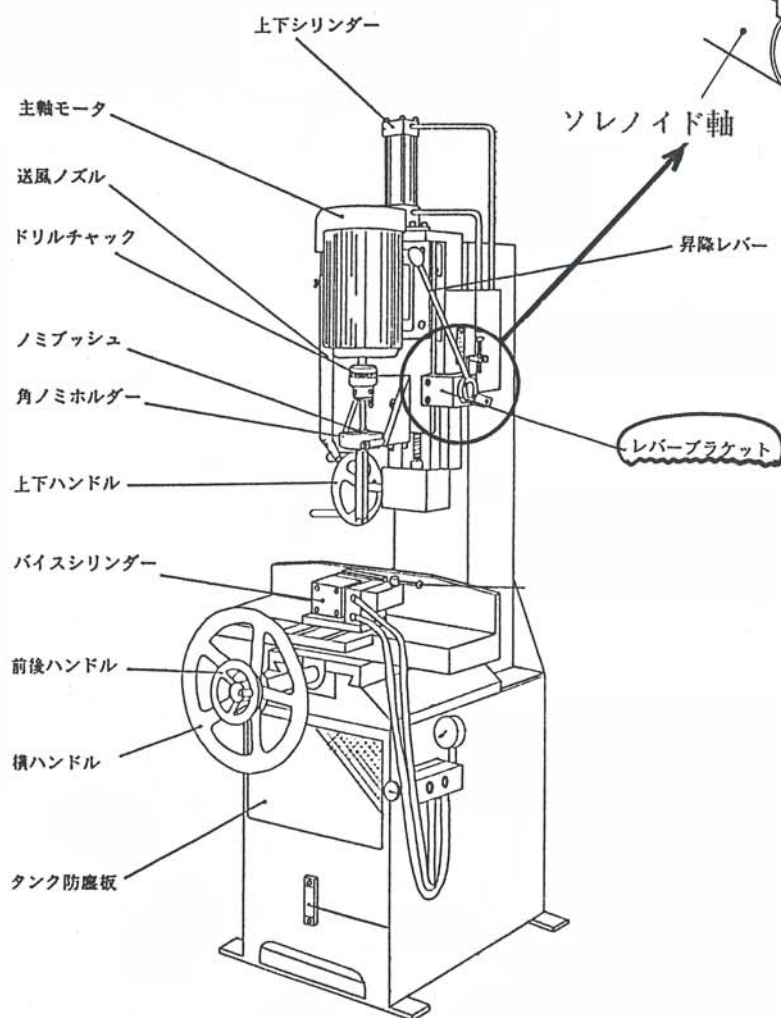


図-2

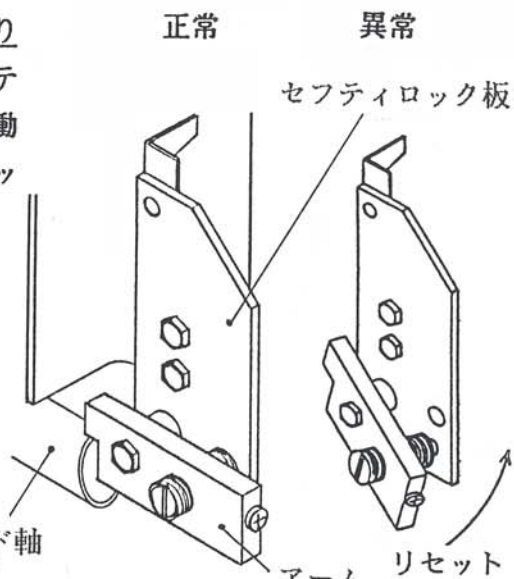


図 1

★ドライバーや木等で持上げて下さい。