

組子挽き割り機MR-900 送り装置ER-480

2. 機械各部の名称

《ご注意》

廃番商品の為、部品供給ができない場合や納期がかかる場合があります。

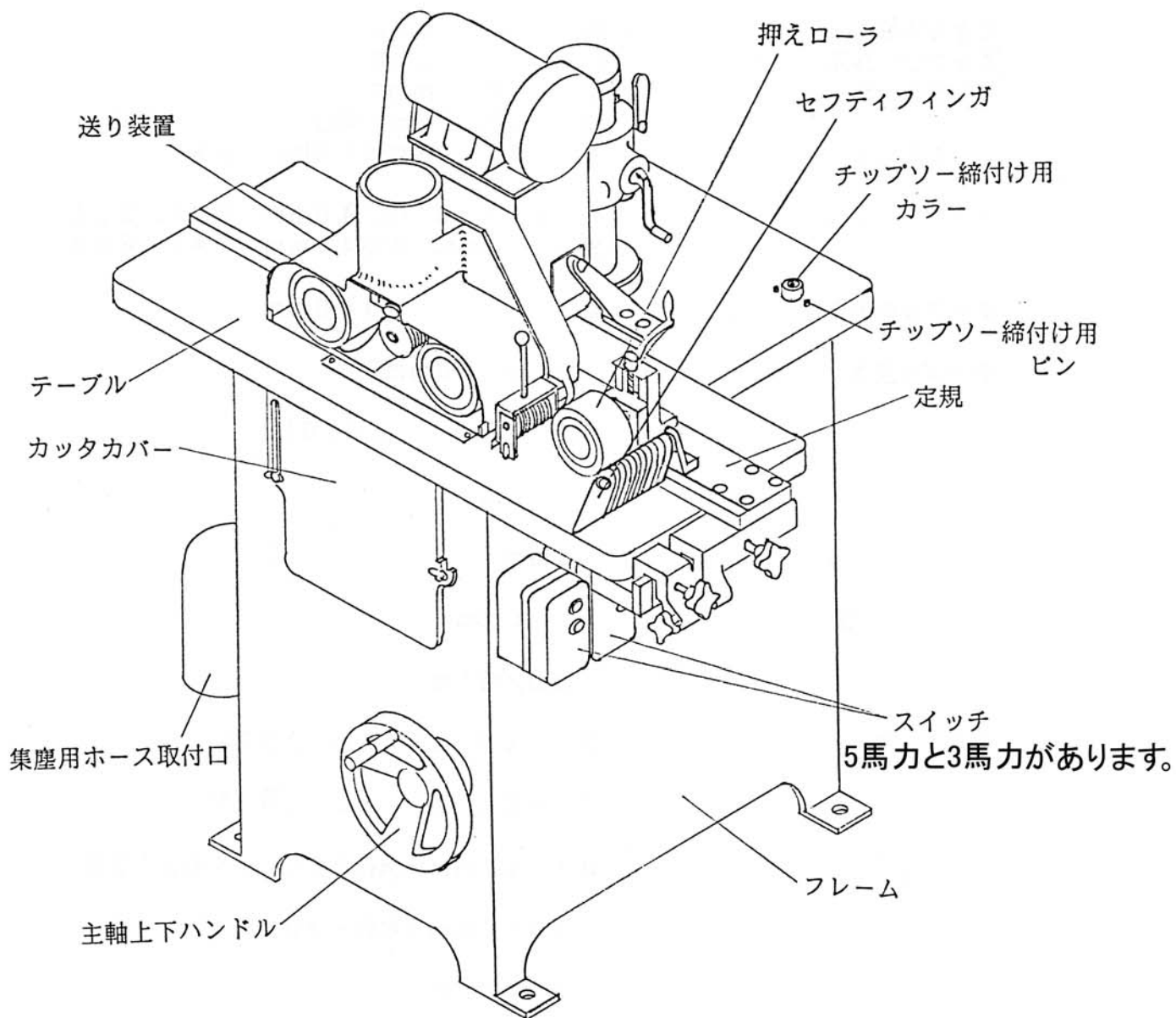


図- 2

MR-900には、5馬力と3馬力の仕様があります。

主軸ベルトは、5馬力が2本掛け、3馬力が1本です。

4 - 3 口板 補助口板

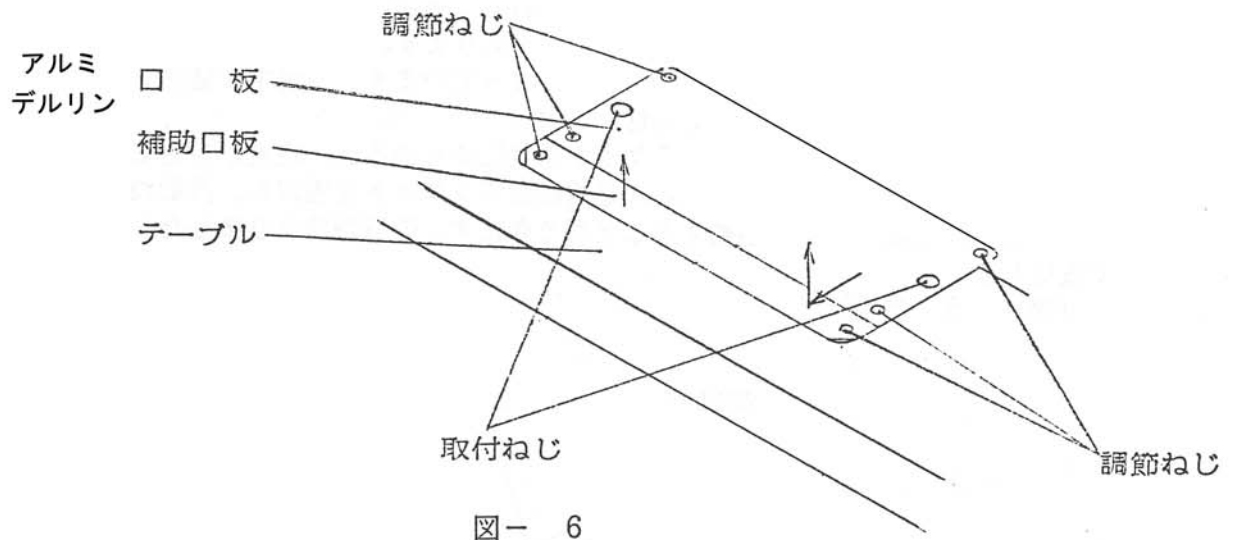
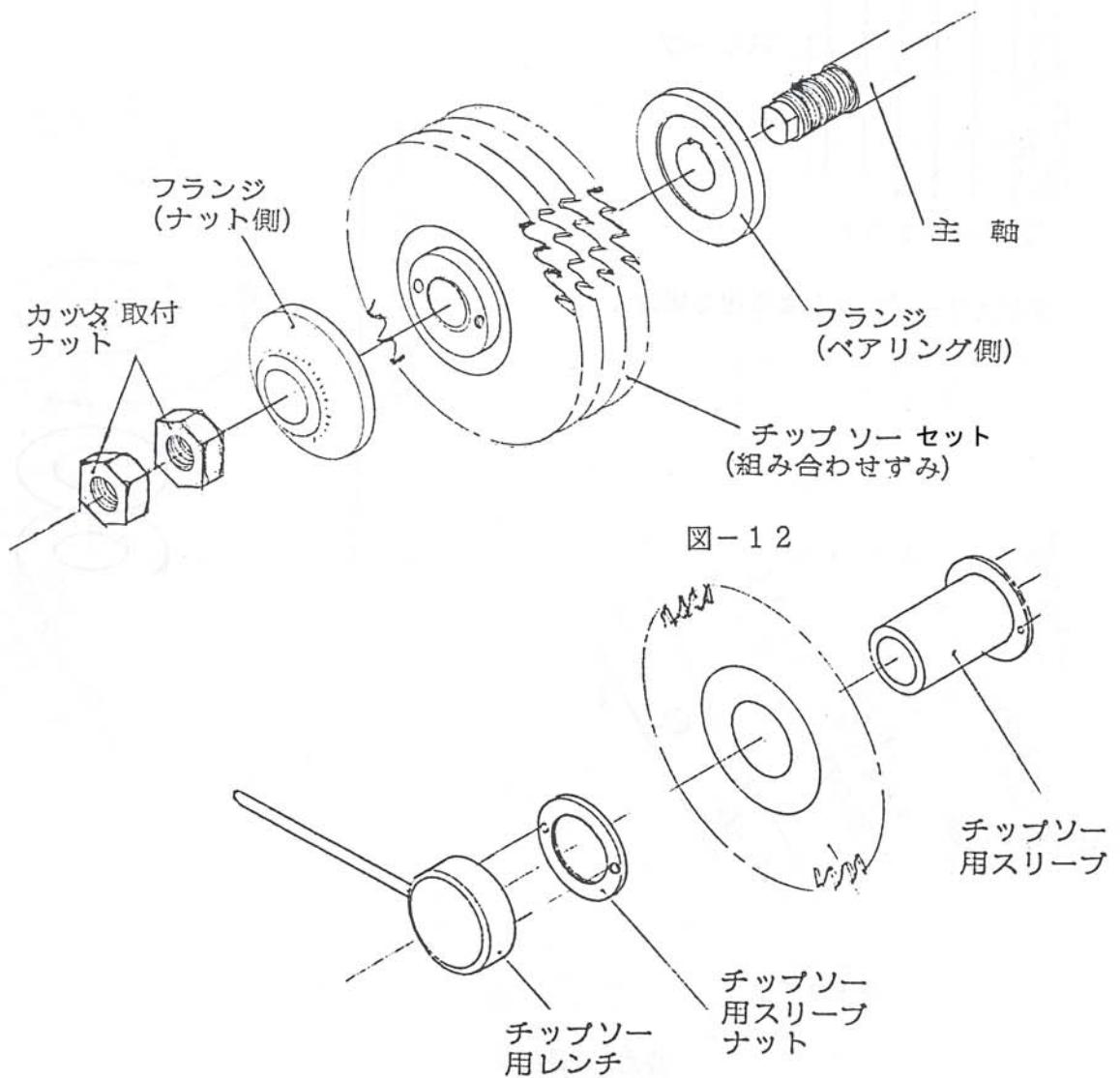


図- 6

4 - 8 チップソーの取付、取り外し



送り装置の名称

ER-480

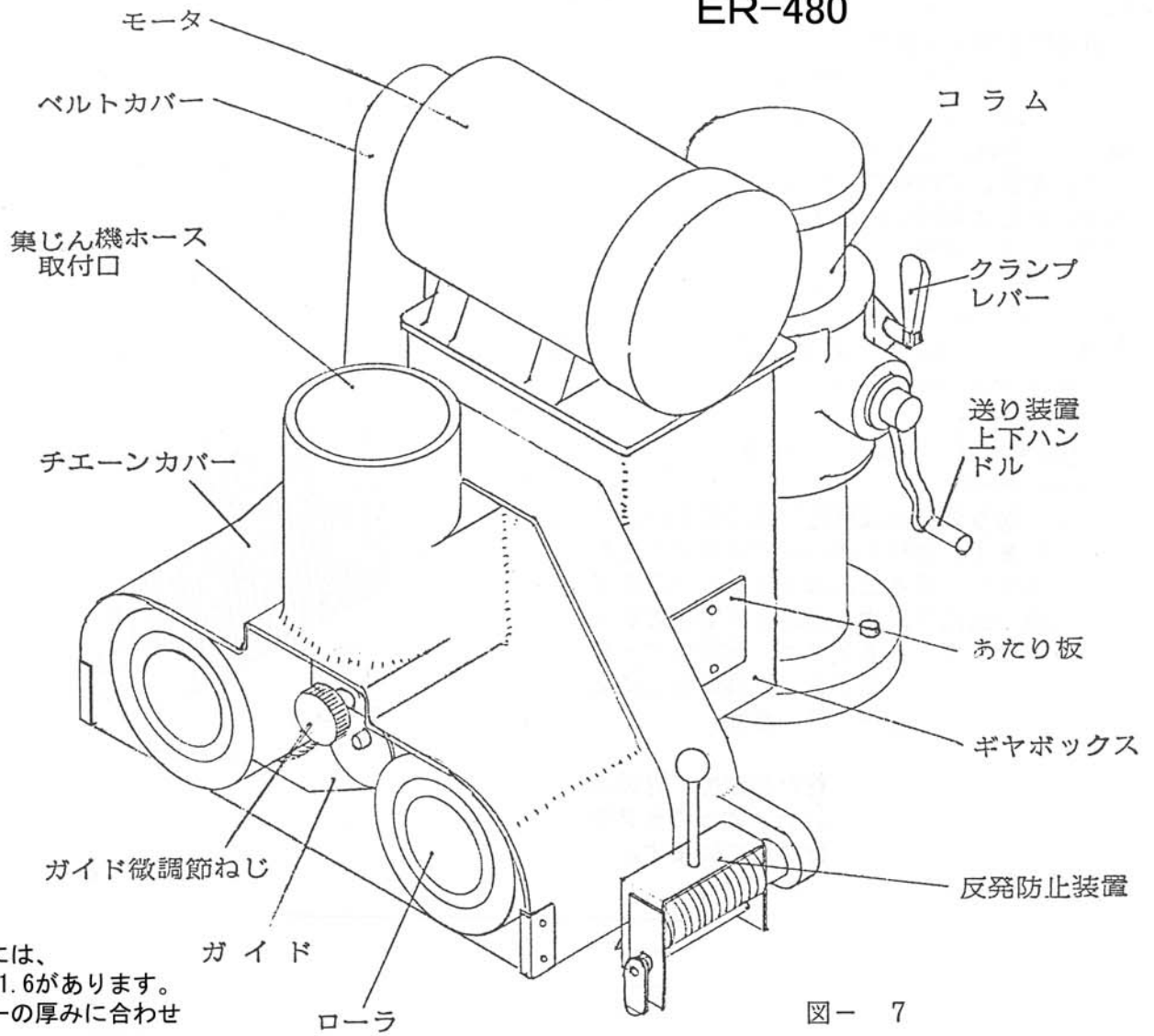


図- 7

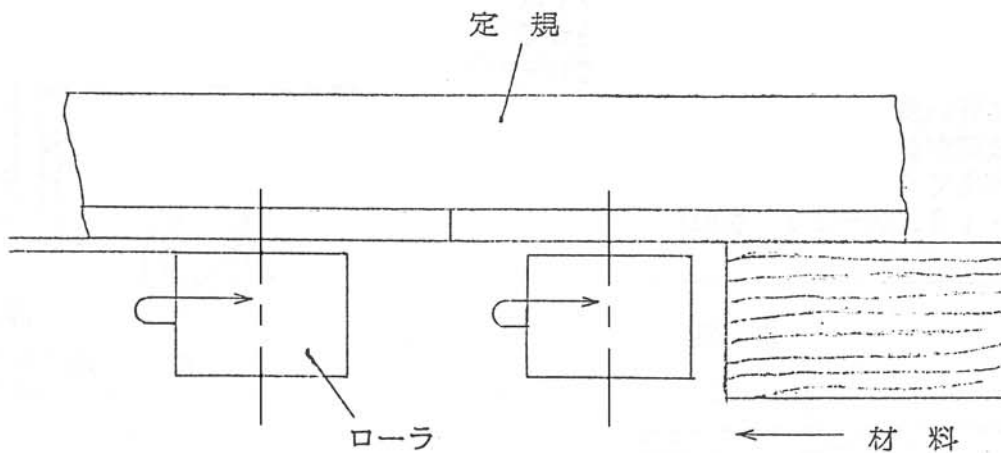


図- 8

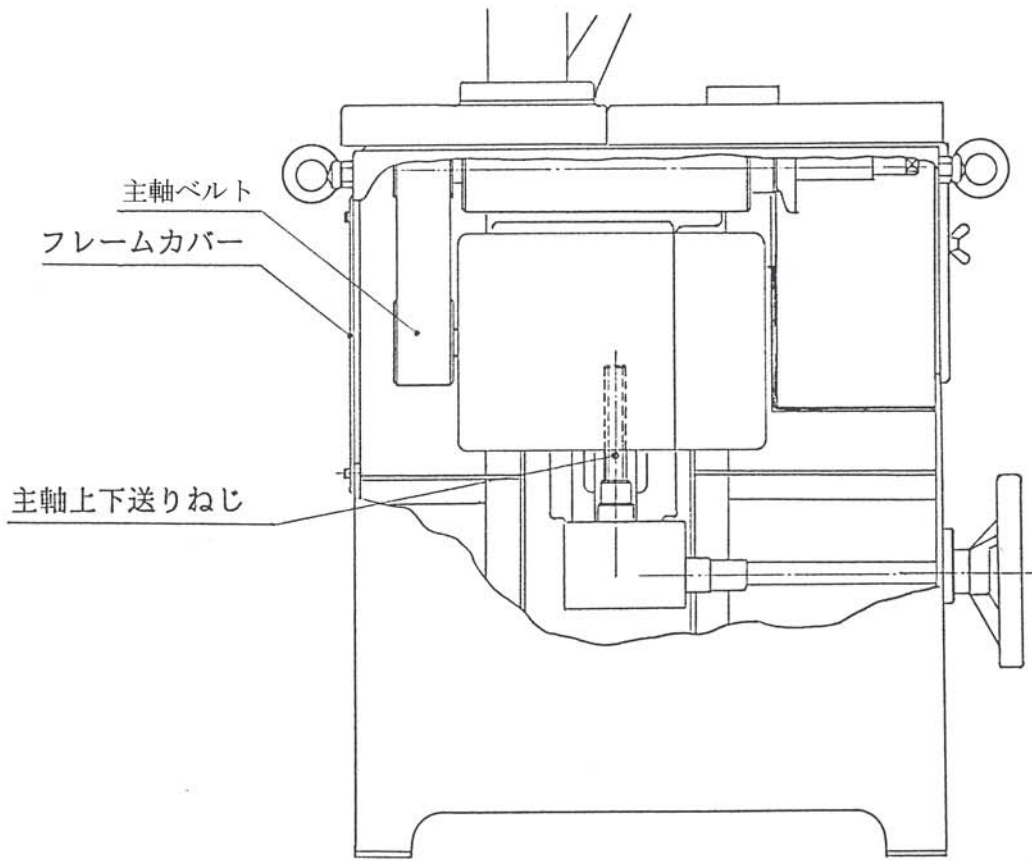


図-21