

スパイラルブラシ

Internal brushes

磨料丝、钢丝圆刷



円筒内面・ネジ穴内面等のバリ取り・研磨・仕上げに最適です。
研磨材入りナイロンはソフトなあたりでワークに傷を付けにくく、ステンレス線は頑固な研磨に適しています。



B
ブラシ



最高使用回転数
allowable speed
最高使用转速



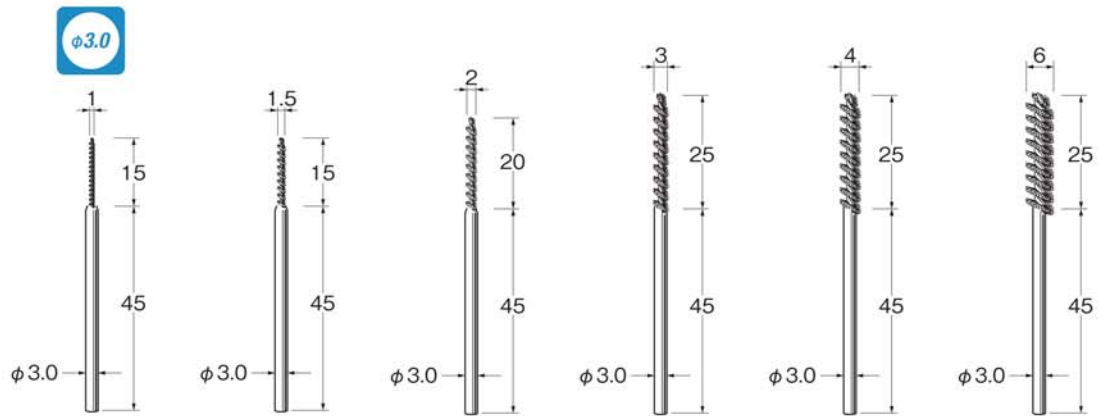
軸径
Shank dia
柄直径



ケース入数
pcs / pac
1盒数

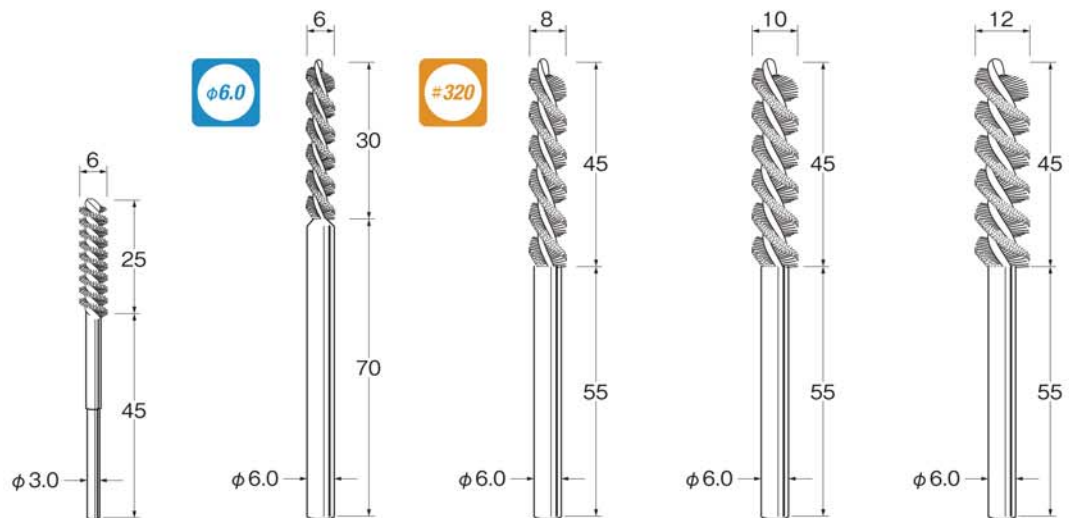


粒度
grain size
粒度



| | | | | | | |
|-----------|--------------|--------------|--------------|--------------|--------------|--------------|
| 研磨材入りナイロン | B8300 (φ3.0) | B8310 (φ3.0) | B8320 (φ3.0) | B8330 (φ3.0) | B8340 (φ3.0) | B8360 (φ3.0) |
| ステンレス線 | B8400 (φ3.0) | B8410 (φ3.0) | B8420 (φ3.0) | B8430 (φ3.0) | B8440 (φ3.0) | |

他の毛材でも製作できます。



| | | | | | |
|-----------|--------------|--------------|--------------|--------------|--------------|
| 研磨材入りナイロン | | B8606 (φ6.0) | B8608 (φ6.0) | B8610 (φ6.0) | B8612 (φ6.0) |
| ステンレス線 | B8460 (φ3.0) | B8706 (φ6.0) | B8708 (φ6.0) | B8710 (φ6.0) | B8712 (φ6.0) |

■安全のため突出し長さに注意し、最高使用回転数以下でご使用ください。 ■安全のため、保護メガネをご使用ください。
■寸法・仕様等を予告なく変更する事があります。