

軽合金用超硬カッター

Cemented carbide cutters
for light metals

粗齿钨钢硬质旋转锉刀



アルミニウム、マグネシウム、銅、真ちゅうなどの非鉄金属やプラスチック、木材などの非金属の加工に適しています。



- 厳選した高精度品と高品質品を揃えました。
- $\phi 3$ 軸、 $\phi 6$ 軸それぞれに多種類の形状を用意しましたので用途に合わせてお選び下さい。
(刃径 $\phi 6.0$ 以下はオール超硬です。)



最高使用回転数
allowable speed
最高使用转速



軸径
Shank dia
柄直径



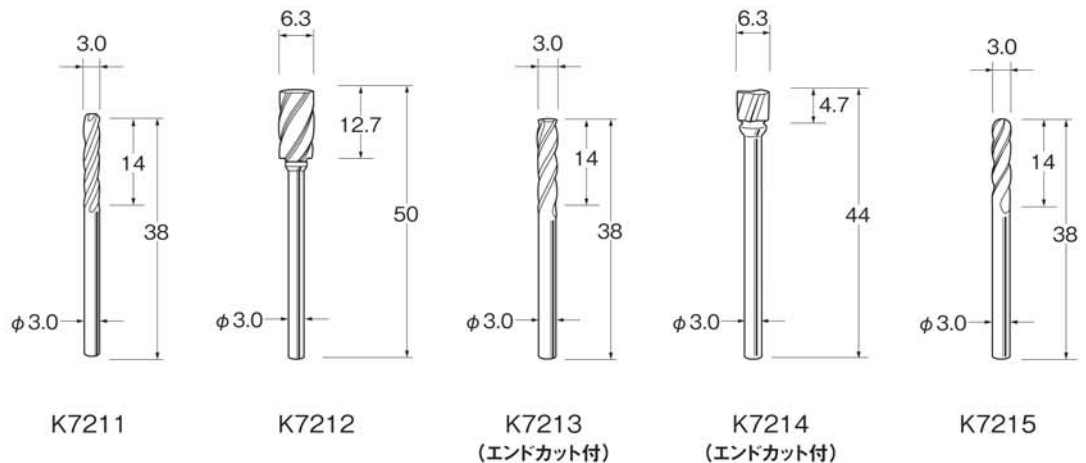
ケース入数
pcs / pac
1盒数



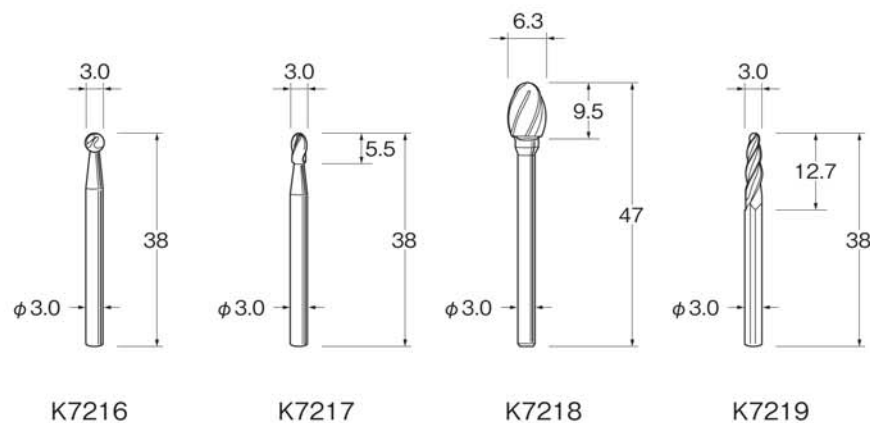
粒度
grain size
粒度



スパイラルカット



スパイラルカット



K

超硬カッター