



30,000
min⁻¹

φ3.0

10

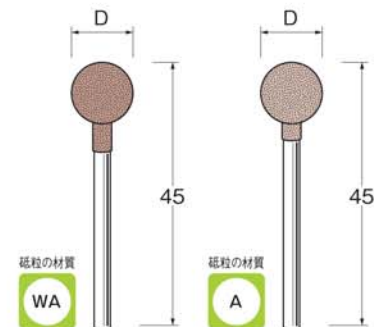
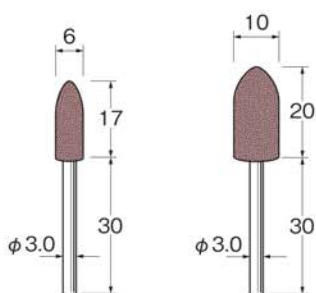
砥粒の材質 結合剤
WA R

#120

研削力に優れるラビンタイプと型もちの良いハードタイプがあります。

ラビンタイプ

ハードタイプ



# 80	R4411	R4421
#120	R4412	R4422
#220	R4413	R4423

砥石径 D

φ6	R4506	R4556
φ8	R4508	R4558
φ10	R4510	R4560

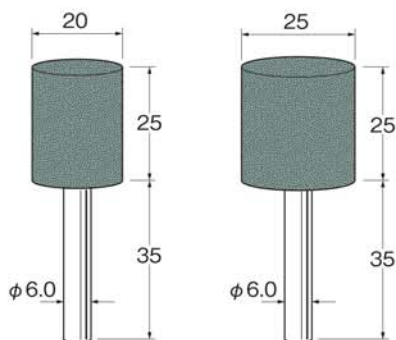


20,000
min⁻¹

φ6.0

5

砥粒の材質 結合剤
WA R



# 80	R4611	R4621
#120	R4612	R4622
#220	R4613	R4623

R
弾性砥石



φ3.0

5

砥粒の材質 結合剤
WA R

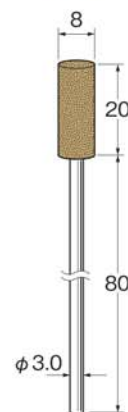
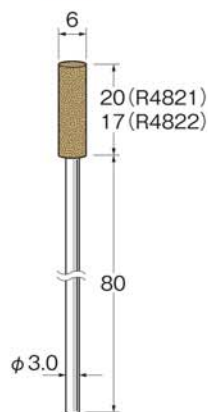
リングシャンク

10,000
min⁻¹

6,000
min⁻¹

5,000
min⁻¹

4,500
min⁻¹



# 80	R4811	R4821	R4831	R4841
#180	R4812	R4822	R4832	R4842