



アングル用工具

Angle tools

角度型研磨筆専用磨头工具



使用上のご注意

警告

作業に合った適正な工具をお選び下さい。

使用するリューターの性能、被作物の材質、被作物の形状、加工方法などを考慮した上で、作業に合った適正なリューター用先端工具を選択して下さい。

Good!



警告

ご使用前には必ず点検を行って下さい。

リューター用先端工具に割れ、曲がり、欠け、接着異常などが無いか、またリューター（グラインダー）に異常が無いことをお確かめ下さい。



警告

工具にマッチしたリューター（グラインダー）をご使用下さい。

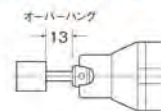
工具に合わないリューターで加工されますと、機械に無理がかかったり、作業能率が悪かったり、場合によっては折れ曲がったりして危険ですので適正なリューターをお選び下さい。必ずカタログの最高使用回転数以下のリューターを御利用下さい。

ピッタリフィット!



警告

工具の取付け（オーバーハングやチャッキング）にご注意下さい。



強く締めろ



工具をリューター（グラインダー）に取付ける際に長く出して取付けますと、機械に無理がかかったり、工具が曲がったり、折れたりして危険です。出来るだけ短くしっかりと、取付けてください。

注意

作業の安全のため、必ず保護眼鏡をご使用下さい。

切り屑や砥石が目に入るのを防ぐため、作業中は必ず保護眼鏡をご使用下さい。また作業場所を良く整理して、ウエス等が巻き込まないようにご注意ください。



警告

無理な作業圧力は避けてください。

作業の時、無理な圧力をかけますと、工具が折れたり、曲がったりして危険な上、異常磨耗や目詰まりを起こし作業能率はかえって低下します。適正な圧力でご使用ください。



警告

工具に合った適正な回転数でのご使用下さい。



使用するリューターの性能、使用するリューター用先端工具、被作物の材質、加工条件などを考慮した上で、作業に合った適正な回転数でのご使用下さい。なおこのカタログ中には適正オーバーハング（13mm）での最高使用回転数が表示されています。最高使用回転数以上で使用しますと工具の破損など危険ですので定められた回転数以下でのご使用下さい。

安全に関するご注意

弊社は製造物責任法（PL法）に基づき、製品および先端工具に、『取扱い説明書』または『安全上のご注意』書を同封しております。安全のレベルによって次の三段階に区分し表示しています。

- ▲危険：人が死亡又は重傷を負う差し迫った危険の発生が想定される内容。
- ▲警告：人が死亡又は重傷を負う可能性が想定される内容。
- ▲注意：人が損傷を負う可能性及び物的損害のみの発生が想定される内容。

製品および先端工具などをお買い上げ戴きましたときは、ご使用前に、取扱い説明書または安全上の注意書を必ず熟読し、理解のうえ正しくお使いください。

アングル用工具

Angle tools
(ceramic-rubberized polishing points)
角度型研磨筆専用橡胶磨头工具



研磨用

- 従来のようなゴムバットにサンドペーパーを貼り付けることによるハガレ、目づまりを解消するために開発されたセラミック砥粒入りアングル砥石です。
- 特殊結合体及び弾性体内の砥粒により研削と同時に研磨が出来ます。
- 従来の方式と比べ磨耗交換の手間がはぶけるとともに数倍の耐久性があり大変経済的です。
- 粉塵、騒音、振動が少なく衛生的で快適な作業が出来ます。

研削用

- 研削性に重点を置いたセラミック砥粒入りアングル砥石で目づまりが少なく弾性効果により滑らかな仕上面が得られます。



記号	砥粒の材質	性質	用途
セラミック WA系	セラミック研削材 WA系	砥粒は硬くて靱性は低い。すみやかに鋭い切刃を出す。	合金鋼、工具鋼、合金工具鋼、炭素鋼、ステンレス鋼、一般鋼材の研磨用
セラミック GC系	セラミック研削材 GC系	硬度が高く、切れ刃が鋭くもろい	超硬合金、難削材、陶磁器、石材、宝石、硝子、鋳物、プラスチック、木材の研磨用

セラミックアングル砥石 (セラアングル)

研磨用 (金属用) 合金鋼、工具鋼、合金工具鋼、炭素鋼、ステンレス鋼、真ちゅう、貴金属、アルミニウム

#80 赤 #120 青 #180 黄 #220 緑 #320 紫 #500 茶

29 29 29 29 29 29
 36 36 36 36 36 36
 φ3.0 φ3.0 φ3.0 φ3.0 φ3.0 φ3.0

A1111 A1112 A1113 A1114 A1115 A1116

砥粒の材質 結合剤
 セラミック WA系 R

■安全のため突出し長さに注意し、最高使用回転数以下でご使用ください。 ■安全のため、保護メガネをご使用ください。
■寸法・仕様等を予告なく変更する事があります。

最高使用回転数
allowable speed
最高使用转速

軸径
Shank dia
柄直径

ケース入数
pcs / pac
1盒数

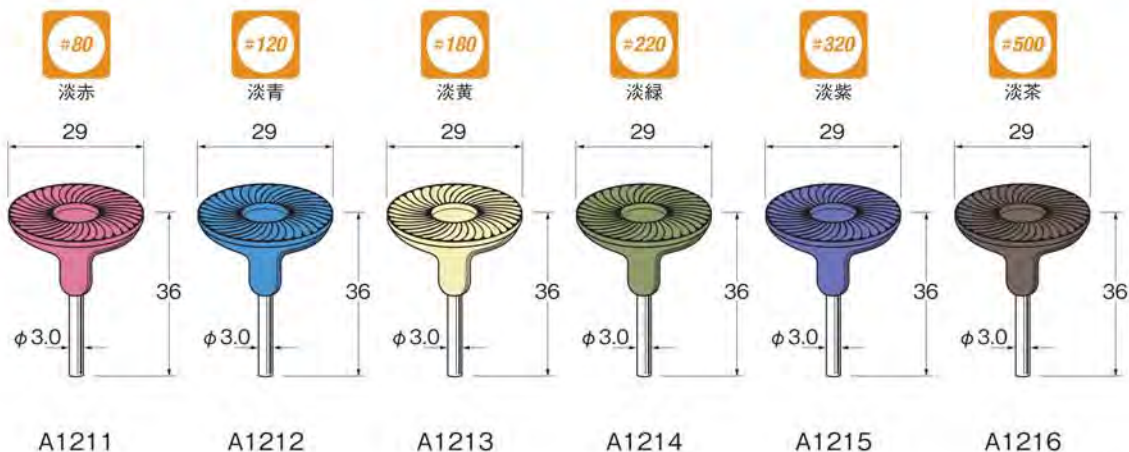
粒度
grain size
粒度

A
アングル用工具

研磨用（非金属用） 陶磁器、ガラス、宝石、石材、木材、プラスチック



砥粒の材質 結合剤
セラミック GC系 R



研削用（金属用）
合金工具鋼、炭素鋼、ステンレス鋼、真ちゅう、貴金属、アルミニウム



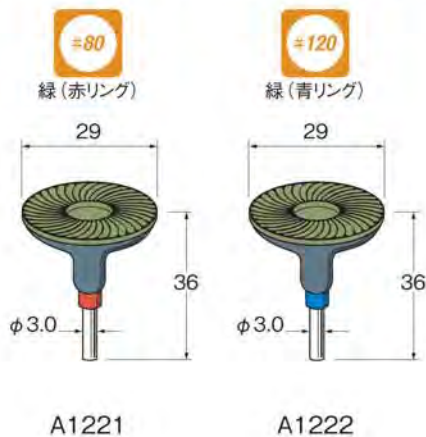
砥粒の材質 結合剤
セラミック WA系 R



研削用（非金属用）
陶磁器、ガラス、宝石、石材、木材、プラスチック



砥粒の材質 結合剤
セラミック GC系 R



アングル用工具

Angle tools

角度型研磨筆専用砂紙片磨头工具



研削用、研磨用ディスク〈ダイヤモンドディスク・サンドペーパーディスク・フェルトディスク〉を貼り付けて使用します。



- 柔軟性に富んだゴムを使用していますので、曲面などによくなじみます。
- 3種類の異なるサイズを用意しましたので加工品の形状に合わせてご使用下さい。

A
アングル用工具



最高使用回転数
allowable speed
最高使用转速



軸径
Shank dia
柄直径



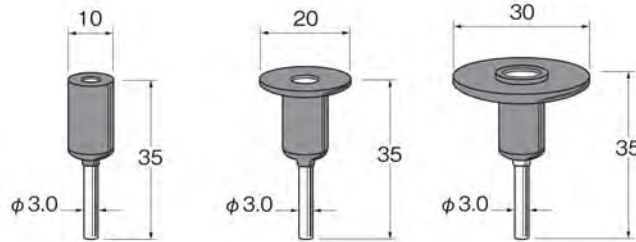
ケース入数
pcs / pac
1盒数



粒度
grain size
粒度



ソフトゴムバット

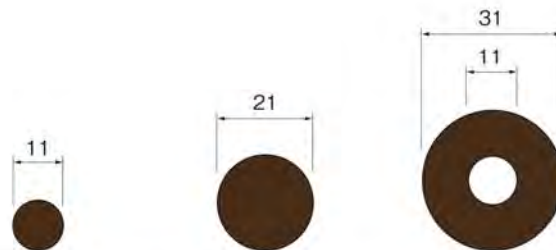


A3010

A3020

A3030

サンドペーパーディスク (裏面接着剤付)
一般金属加工など多用途に使用出来ます。



# 80	A3011	A3021	A3031
# 120	A3012	A3022	A3032
# 180	A3013	A3023	A3033
# 320	A3014	A3024	A3034
# 400	A3015	A3025	A3035
# 600	A3016	A3026	A3036
# 800	A3017	A3027	A3037
#1000	A3018	A3028	A3038

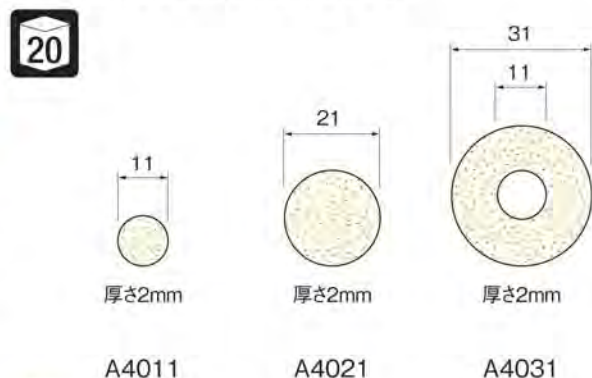
砥粒の材質



■安全のため突出し長さに注意し、最高使用回転数以下でご使用ください。 ■安全のため、保護メガネをご使用ください。
■寸法・仕様等を予告なく変更する事があります。

フェルトディスク (裏面接着剤付)

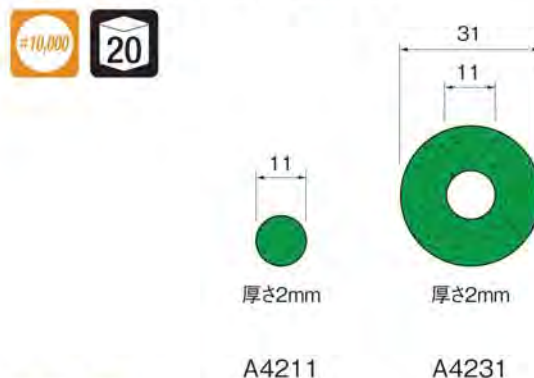
選びぬかれた高品質の羊毛を圧縮加工したフェルトです。
各種研磨材を併用してご使用下さい。



硬度
ソフト

研磨剤入りフェルトディスク (裏面接着剤付)

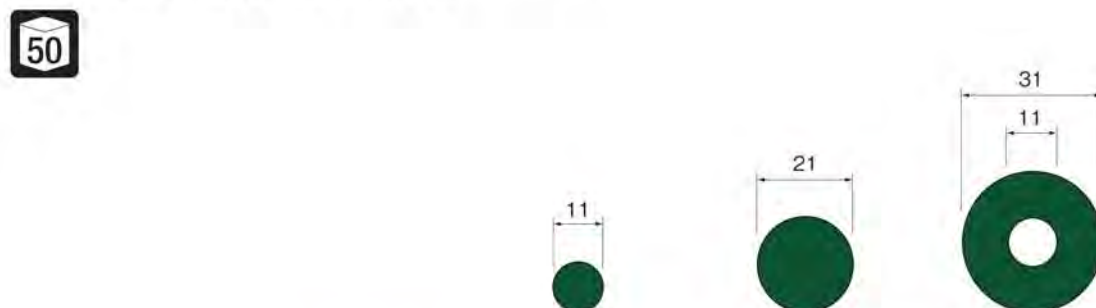
酸化クロム研磨材 (#10000) を含浸させたフェルトです。
そのまま使用してツヤ出しが出来ます。



砥粒の材質 硬度
酸化クロム ソフト

ジルコニアディスク (裏面接着剤付)

アルミニウム合金、ステンレスなどの難削材の軽研削から重研削まで
巾広い用途があり、湿式にも使用出来ます。



# 60	A4511	A4521	A4531
# 80	A4512	A4522	A4532
# 120	A4513	A4523	A4533
# 150	A4514	A4524	A4534

クッションディスク (裏面接着剤付)

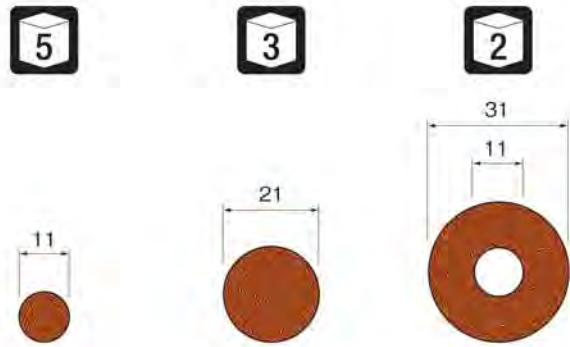
不織布で出来ていますので、当たりが柔らかいです。
目詰まりが起りにくくアルミ、ステンレスなどの研磨に向いています。



# 240	A4811	A4821	A4831
# 400	A4812	A4822	A4832
# 800	A4813	A4823	A4833
#1200	A4814	A4824	A4834

ポリダイヤモンドディスク (裏面接着剤付)

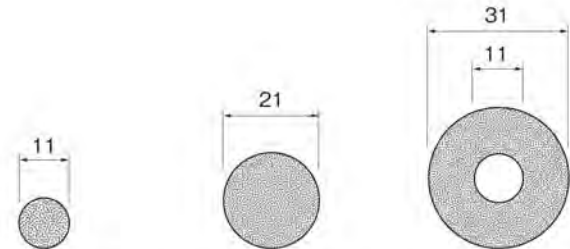
超硬合金・焼入金型の仕上げ、セラミックス部品の仕上げ、ガラス製品の仕上げに適しています。
耐熱樹脂の中にダイヤモンドを混和したシートで砥粒の脱落がなく研削力が強く長時間の使用が出来ます。
布等で簡単に目づまりが修正出来ますので研削力が落ちません。



# 280	A5011	A5021	A5031
# 400	A5012	A5022	A5032
# 600	A5013	A5023	A5033
# 800	A5014	A5024	A5034
#1500	A5015	A5025	A5035

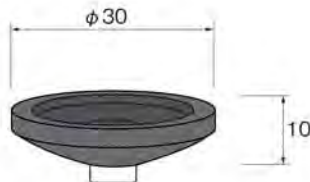
ダイヤモンドディスク (裏面接着剤付)

超硬合金・金型・ガラス・石材・セラミックスなどの難削材の研削・研磨作業に最適です。
特殊な基布を使用しているため研磨力が大幅にアップしました。
高品質のダイヤモンド砥粒を独自の製造方法で強力塗布しているため、従来の製品と比較して、飛躍的な性能向上を実現しました。



# 100	A6011	A6021	A6031
# 240	A6012	A6022	A6032
# 320	A6013	A6023	A6033
# 400	A6014	A6024	A6034

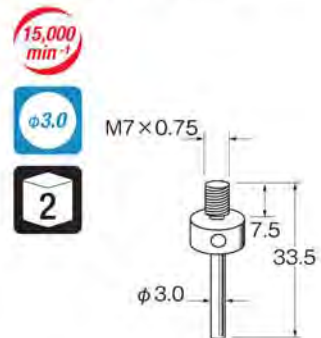
アングル砥石



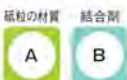
# 46	結合度 S	A7011
# 80	結合度 P	A7012

砥粒の材質、結合剤はP105をご覧ください。
ねじ込みマンドレールM3301をご使用下さい。

ねじ込みマンドレール



M3301



▼ A **アングル用工具セット | Set of angle tools** 角度型研磨筆専用各種磨頭套装



A0101 アングル専用工具セット

セット内容	34種1024点入	
セラミックアングル砥石	A1111～A1222	〈各1本〉
ソフトゴムパット	A3010・A3020・A3030	〈各1本〉
サンドペーパーディスク	A3012・A3014・A3016・ A3022・A3024・A3026・ A3032・A3034・A3036	〈各100枚〉
フェルトディスク	A4011・A4021・A4031	〈各20枚〉
研磨材入りフェルトディスク	A4211・A4231	〈各20枚〉
クッションディスク	A4823	〈5枚〉
ケース	TS-06	

▼ B **ブラシセット | Set of brushing points** 研磨刷套装



軸径
Shank dia
柄直径
φ2.34

B0011 軸付ブラシセット

セット内容	30本入	
軸付ホイール型	B1111～B1120	〈各1本〉
軸付カップ型	B3111～B3120	〈各1本〉
軸付エンド型	B4111～B4120	〈各1本〉
ケース	TS-03	



軸径
Shank dia
柄直径
φ3.0

B0021 バリ取り用軸付ブラシセット

セット内容	27本入	
軸付ホイール型φ20	B1317～B1320	〈各1本〉
軸付ホイール型φ25	B1417～B1420	〈各1本〉
軸付ホイール型φ20ダブル	B1517～B1520	〈各1本〉
軸付カップ型	B3217～B3220	〈各1本〉
軸付エンド型	B4217～B4220	〈各1本〉
軸付ベベル型	B5117～B5120	〈各1本〉
スパイラルブラシ	B8420～B8440	〈各1本〉
ケース	TS-03	