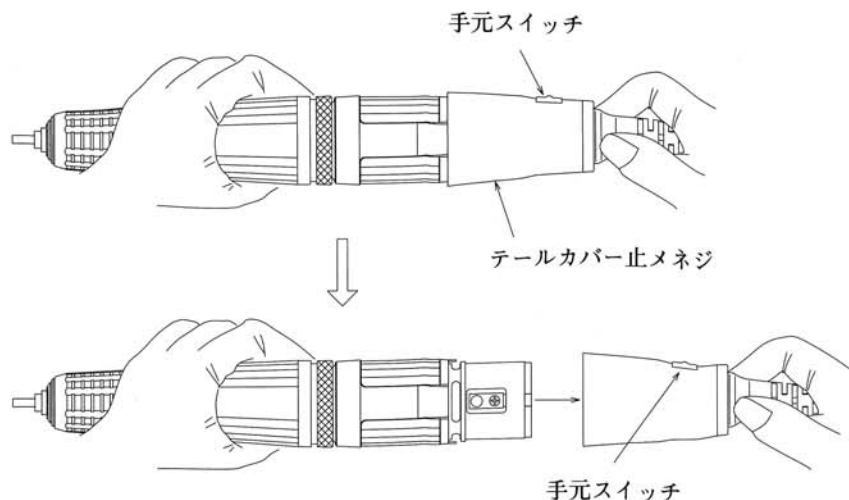


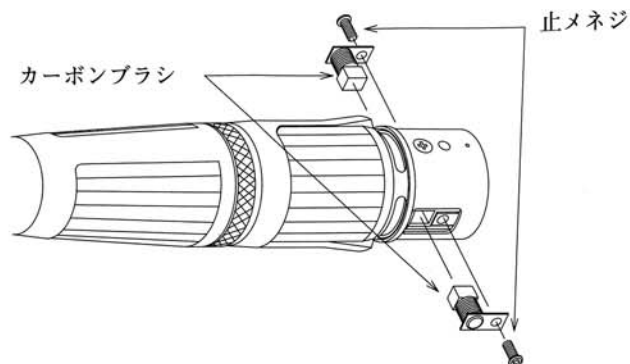
カーボンブラシの交換

カーボンブラシが摩耗すると、モータユニットの回転が不安定になったり、回転しなくなりますので、付属のカーボンブラシと交換して下さい。

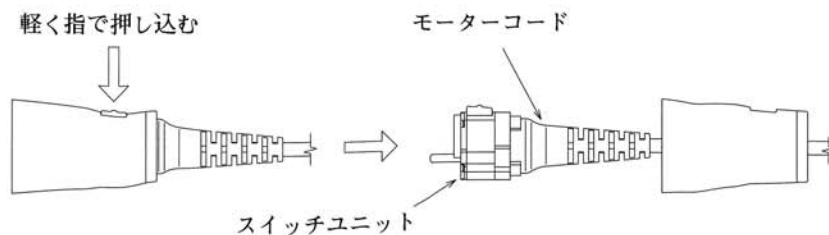
1. パワーユニットからモータプラグを外します。
2. テールカバー止メネジを外し、モータコードを持って真直ぐに引き抜きます。テールカバーを持って引き抜くと手元スイッチの破損につながります。



3. カーボンブラシ止メネジを外し引き抜く。
4. 新しいカーボンブラシを取付止メネジで固定して下さい。

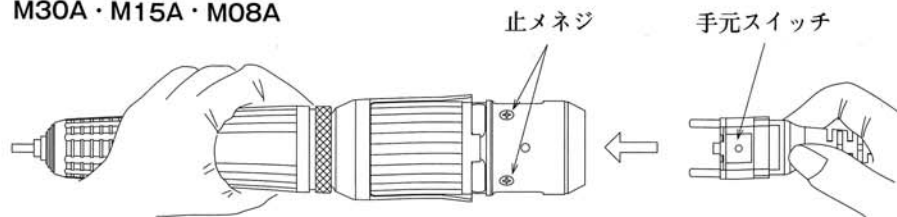


5. 2. で外したテールカバーとモータコードを分離します。手元スイッチを軽く押し込みながらテールカバーをスライドさせて、モータコードを取り外して下さい。



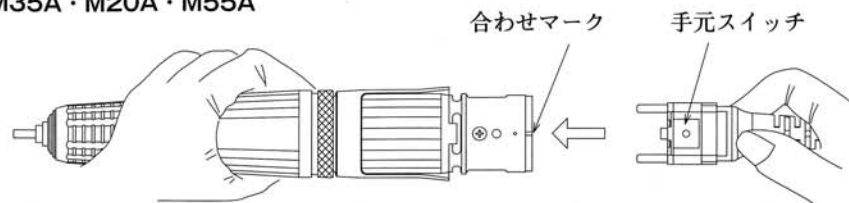
6. 5. にて外したスイッチユニットとモータコードを、下図を参照しながら真っ直ぐに差し込んで下さい。

M30A・M15A・M08A



止メネジと手元スイッチの位置関係に注意し、モータコードをゆっくりと差し込む。

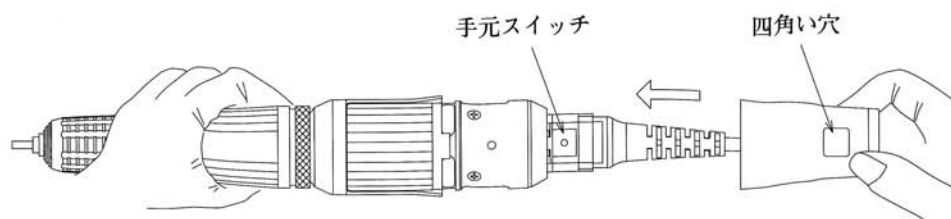
M35A・M20A・M55A



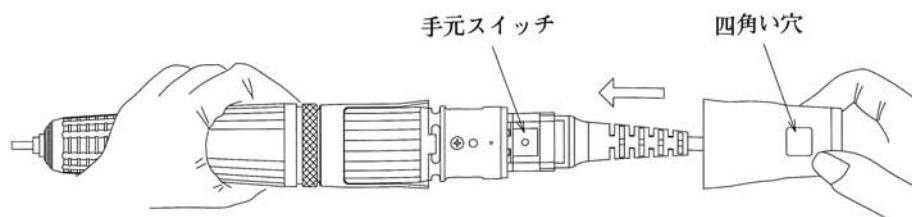
合わせマークと手元スイッチを一直線に合わせ、モータコードをゆっくりと差し込む。

7. 手元スイッチとテールカバーの四角い穴が1直線になるように合わせて真っ直ぐ差し込み、テールカバー止メネジで固定して下さい。

M30A・M15A・M08A



M35A・M20A・M55A



8. パワーユニットのパワースイッチを「OFF」にしてから、モータのプラグを接続して下さい。
9. 運転は、パワーユニットの取扱説明書に従い、最低回転速度より徐々に回転速度を上げて試運転を行って下さい。その際、異常がない事を確認してから使用して下さい。