

リュ-9-ゴールドII (ツ-) LGII-22



	ゴールドII	ゴールド (廃番)	ミニペン
最大トルクN・m	0.0333	0.0294	0.0264
タイプ	中トルクタイプ	中トルクタイプ	低トルクタイプ

38,000回転の高速仕様

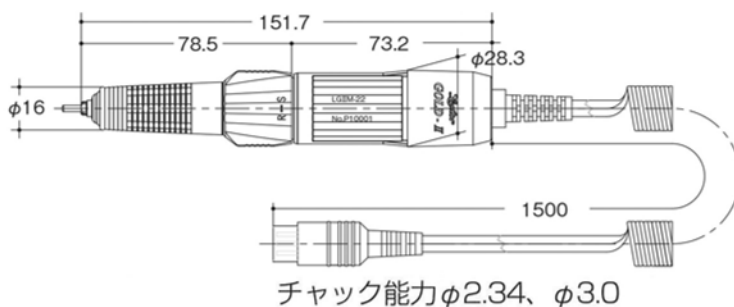
4,000~38,000min⁻¹ (rpm) の範囲で変速できます。

持ち運びに便利なキャリングハンドル付
ワンタッチ脱着機能

ミニペンクラスの価格とミニゴールドクラスのハイパワー
コンパクトなボディで0.0333N・m (270g-cm)

正転・逆転が可能です。フットスイッチ (オプション) が使えます。

モーターユニット

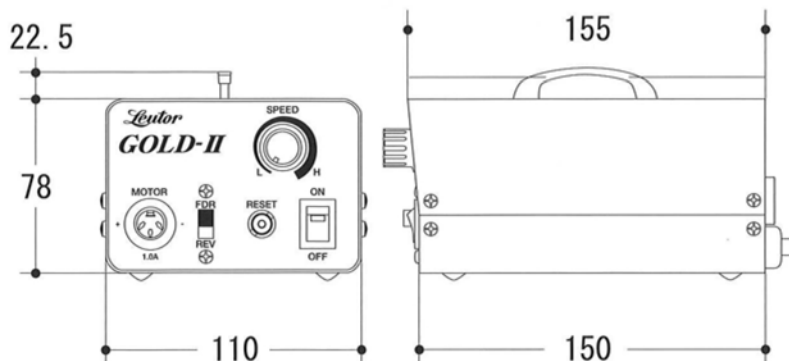


仕様

パワーユニットは専用のパワーユニットをご使用下さい。

品番	無負荷回転数	入力電圧	無負荷電流	最大負荷電流	最大トルク	最大入力	重量
LG II M-22	4,000 ~38,000min-1	DC5~ 30V	0.30A	2.5A	0.0333N·m	70W	200g

パワーユニット



仕様

品番	電源	定格入力	ヒューズ	重量
LG II C-22	AC100V 50/60 Hz	35VA	2.0A	2.3kg

仕様・外観は予告なしに変更する場合があります。

●お問い合わせは

日本精密機械互作株式会社

本社営業所 〒666-0015 兵庫県川西市小花2丁目27-22
TEL. (072)757-8750(代)
FAX. (072)759-8181

東京営業所 〒130-0014 東京都墨田区亀沢3丁目20番11号 関根ビル3階
TEL. (03)3829-2662(代)
FAX. (03)3829-2446

Home-page(エル・ニホン) <http://www.L-nihon.co.jp>
Eメール post@L-nihon.co.jp