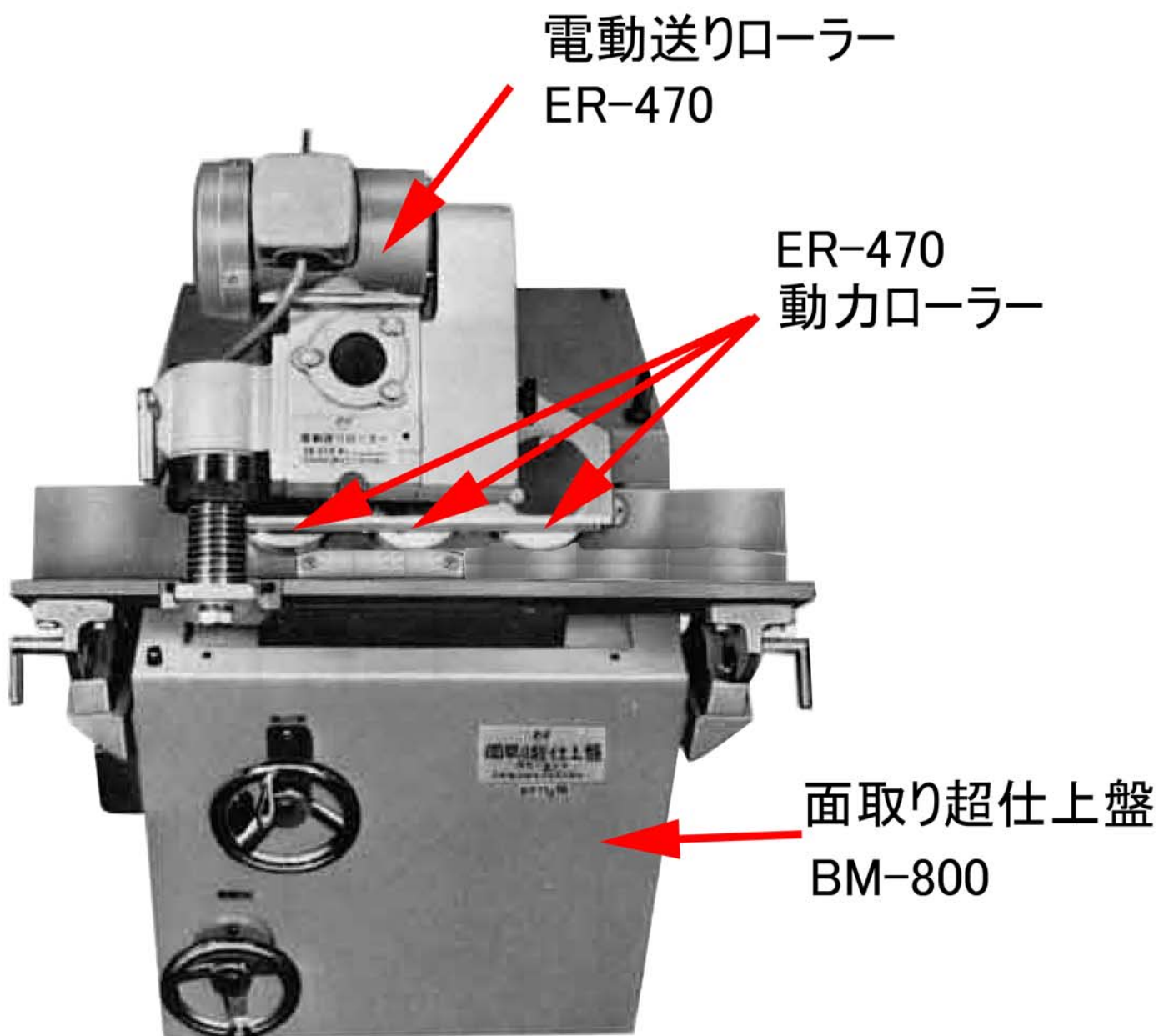




面取り超仕上盤

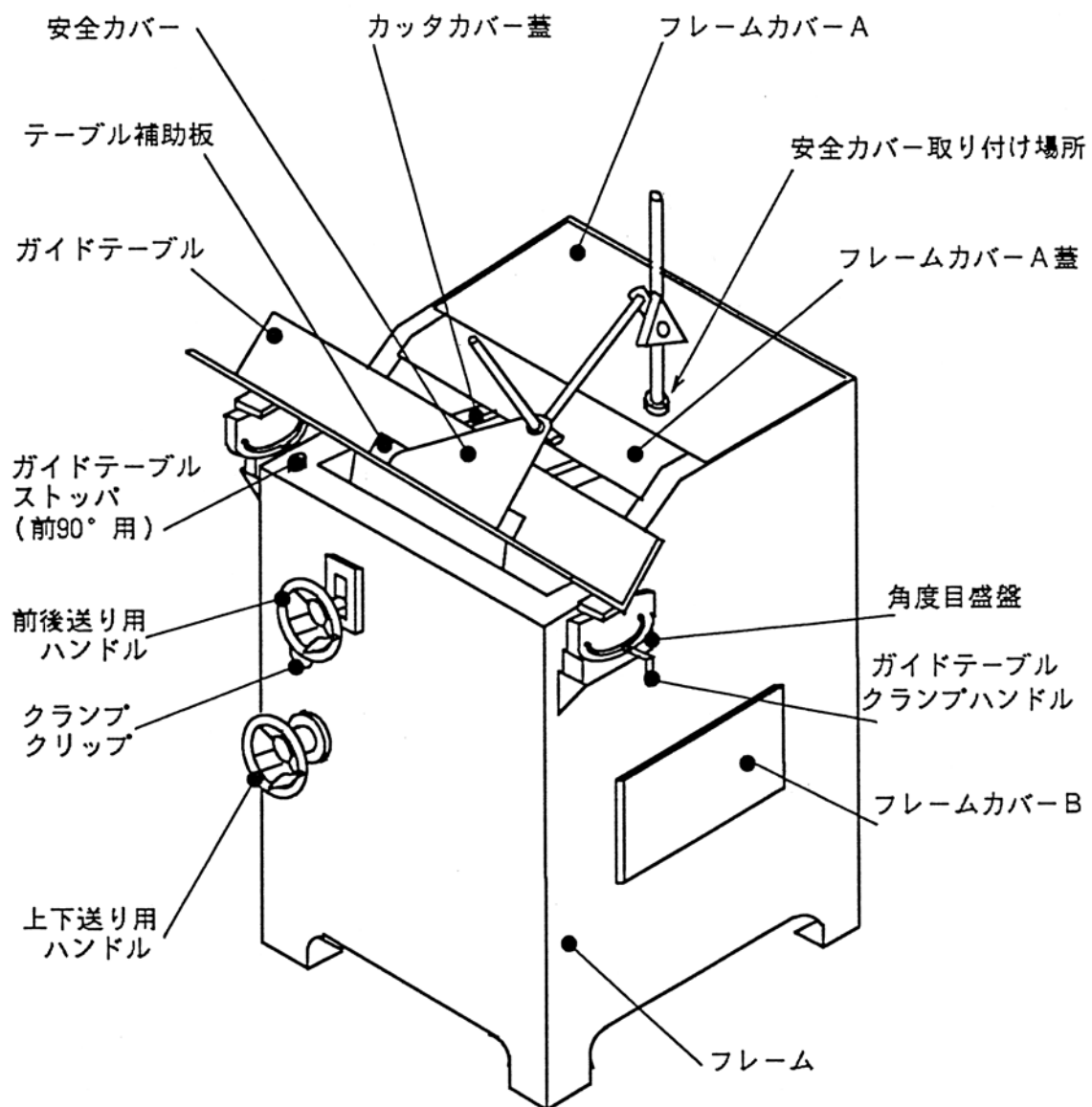
BM-800



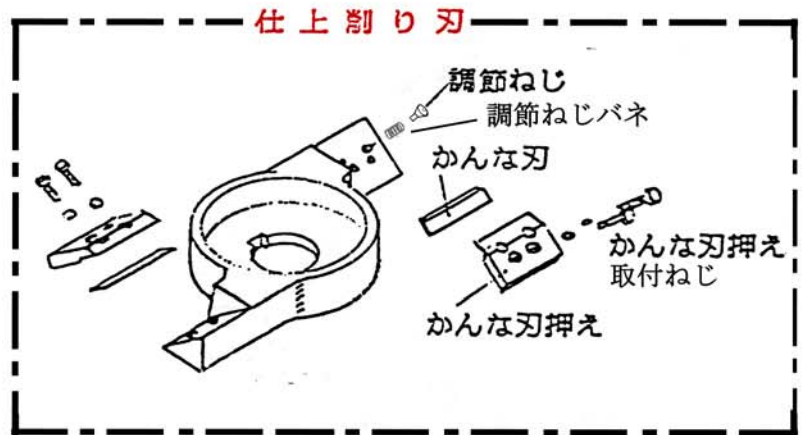
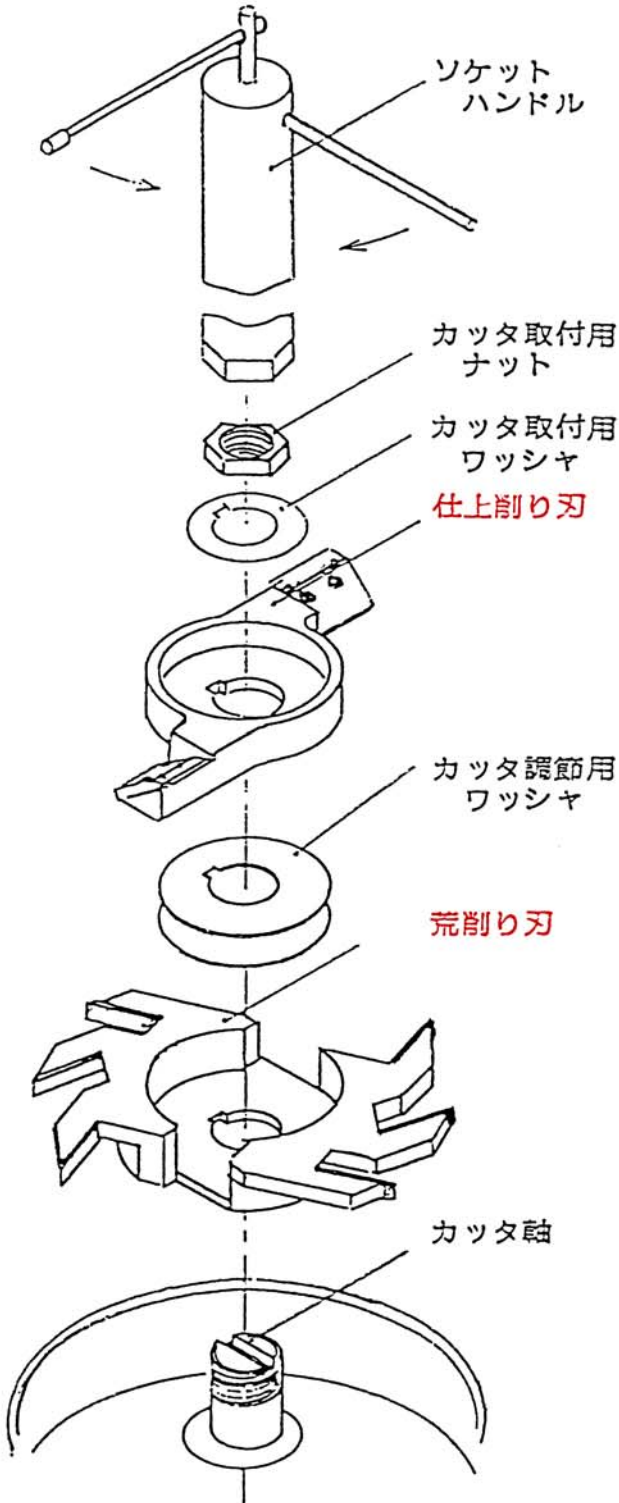
2. 機械各部の名称

《ご注意》



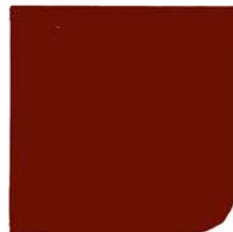
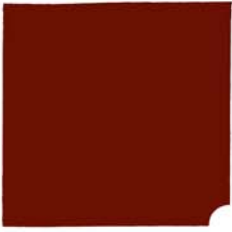

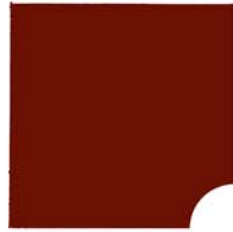






廃番商品の為、部品供給ができない場合や納期がかかる場合があります。



角面取りカッター取付方法



飾面カッター 数字(30=3R) 几帳、段=1.5mm

ボ ウ ズ 面	<p>BMC 30</p> 	<p>BMC 45</p> 	<p>BMC 60</p> 
	<p>BMD 30</p> 	<p>BMD 45</p> 	<p>BMD 60</p> 
	<p>BMD 30S</p> 	<p>BMD 45S</p> 	<p>BMD 60S</p> 
	<p>BMF 30</p> 	<p>BMF 45</p> 	<p>BMF 60</p> 
サ ジ 面			
両 段 サ ジ 面			
ギ ン ナ ン 面			