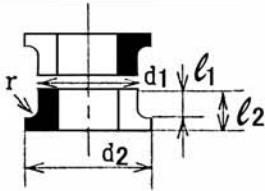
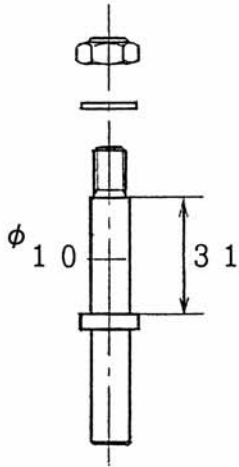


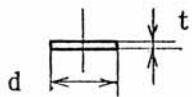
CMカッター一覧表

略 図				
カッター型式	CM5030	CM4530	CM3520	CM3530
	5分用関西	4分5厘用関東	3分用関東	3分用関西
建具の厚さ (見込寸法)	13.5~16.5	12~15	9~12	
d ₁	26			
d ₂	34		32	34
l ₁	6.7	6	4.5	
l ₂	10		7.3	
r	3		2	3
使用するカッターアーバ	CM57			

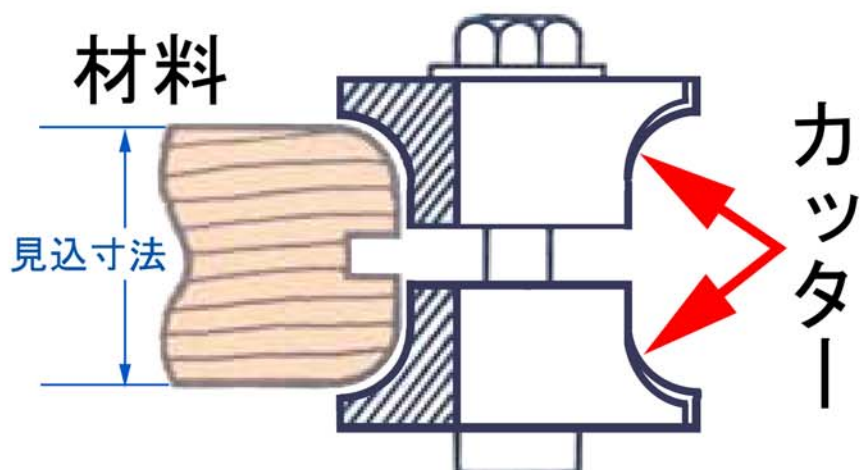
カッターアーバ CM57

略	
図	

カッタ調節用ワッシャ

略 図			
記号 番号	5	10	30
d	16		
t	0.5	1	3

この他にも製作ができます。
御注文の際は材料の見込寸法とrの大きさを御確認下さい。



CMカッター ストレート(付子用)

略 図		
カッタ型式	CM7000	CM1100
	7分	11分
d	22	33
使用する カッターアーバ	CM57	CM200

カッターアーバー

略 図	<p>CM57</p>	<p>CM200</p>
--------	-------------	--------------