

2. 機械各部の名称

ご注意：汎用ラジアルソーは、2017年に生産を終了しました。
その為、汎用ラジアル専用部品につきましては、生
産が困難なものや、納期がかかるものがございます。

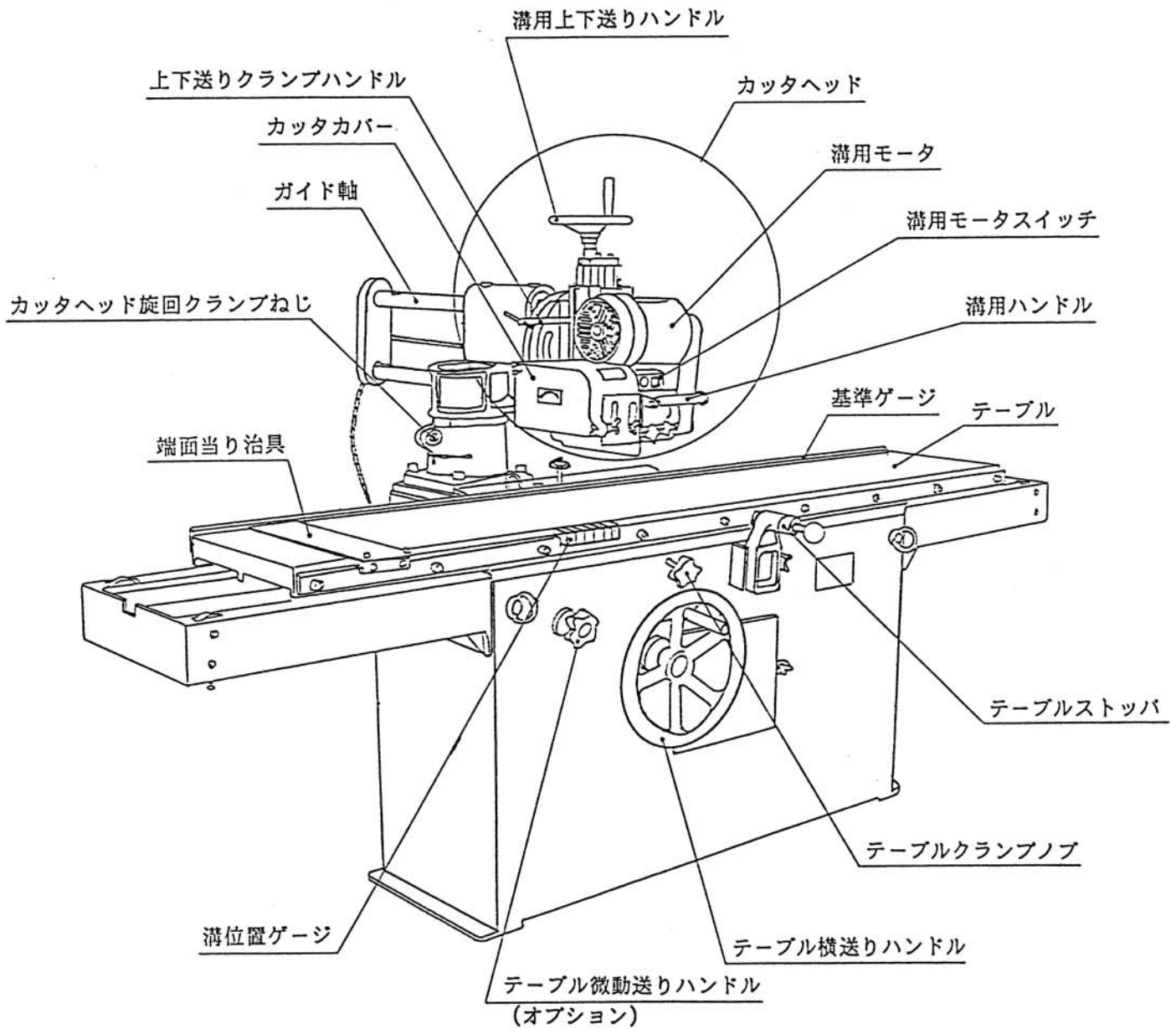
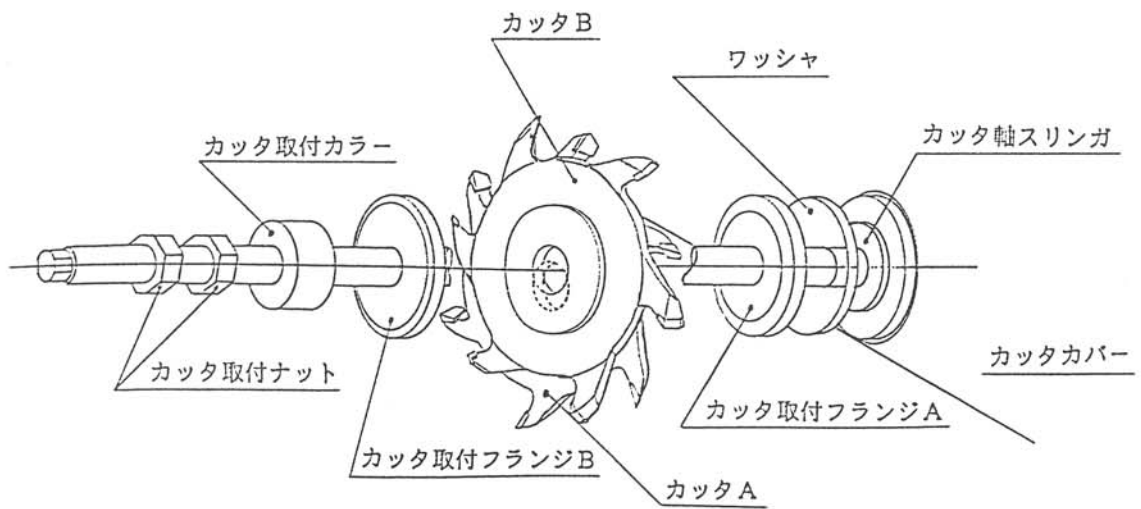


図-2



組手越しカッターの取付例

図-11

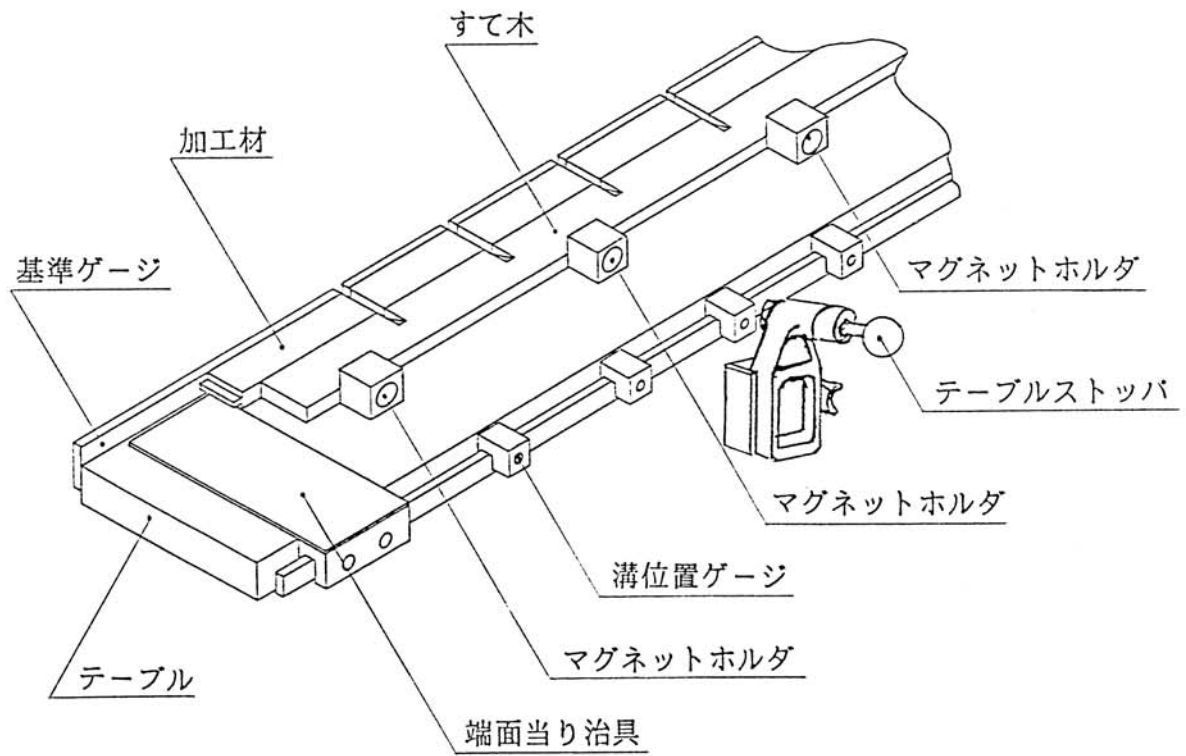


図-13

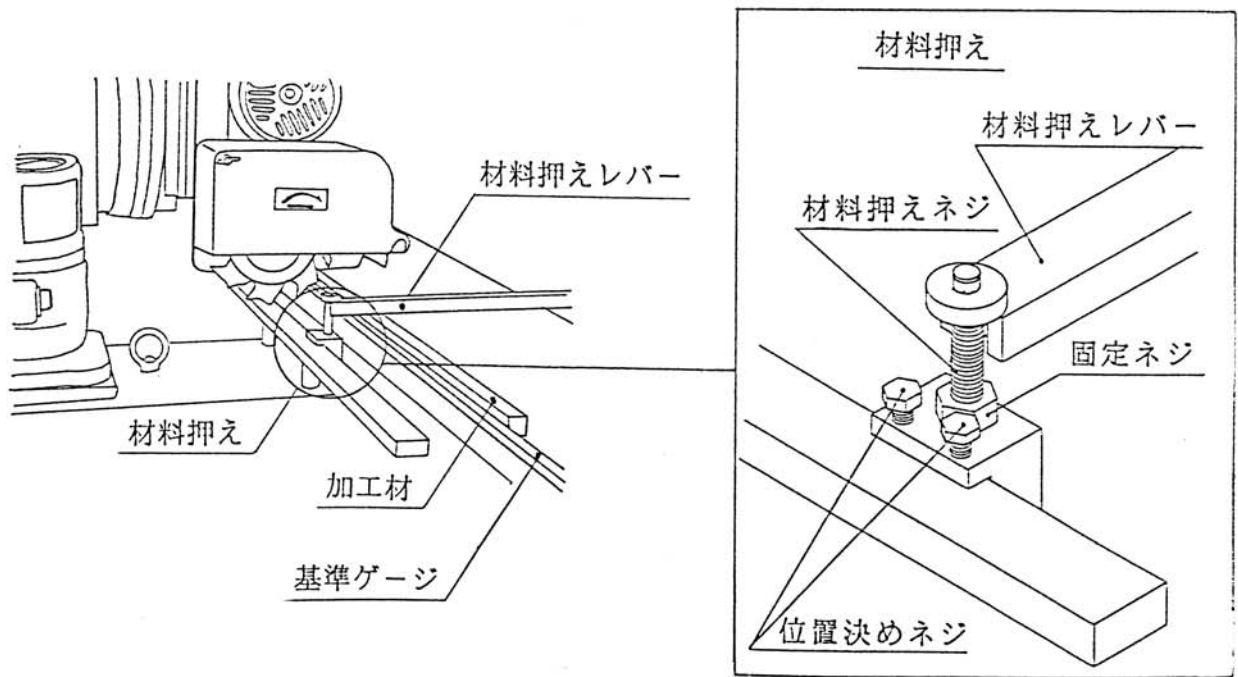


図-14