

※下記価格は全て税抜きです。

リユーターミニエイトシリーズ
弊社電動工具の代表機種
低速回転時にパワー威力を発揮します。



LEC900
パワーユニット
定価 ¥46,000

FS-12E
フットスイッチ
定価 ¥11,800

LEM-15PA
定価 ¥56,400

LEM-35LA
定価 ¥78,200

LEM-30HA
定価 ¥78,400

LEM-08WA
定価 ¥88,900

RE-18A
定価 ¥124,900

LEM-15GSA
定価 ¥68,700

LEM-15GLA
定価 ¥68,700

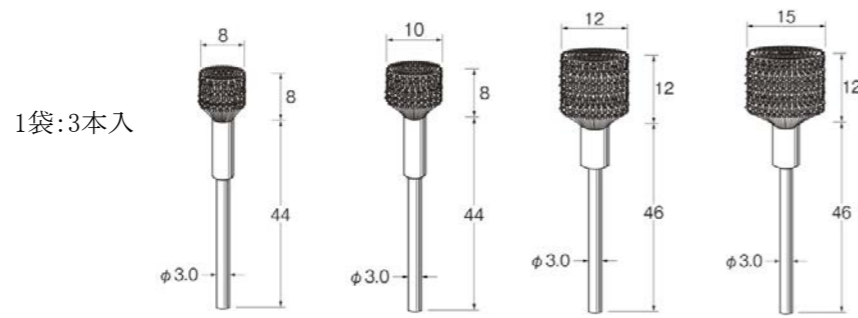
LEM-15GLLA
定価 ¥80,400

LEM-15GLLA
定価 ¥80,400

軸付傘型ブラシ



錆び取り



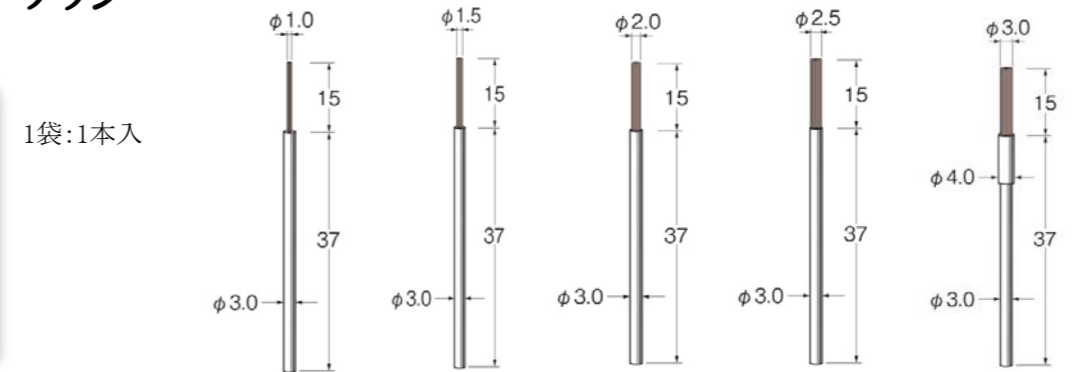
硬鋼線	B6118 定価 ¥2,240	B6218 定価 ¥2,240	B6318 定価 ¥3,520	B6418 定価 ¥3,520
ステンレス線	B6119 定価 ¥2,240	B6219 定価 ¥2,240	B6319 定価 ¥3,520	B6419 定価 ¥3,520
真鍮線	B6120 定価 ¥2,240	B6220 定価 ¥2,240	B6320 定価 ¥3,520	B6420 定価 ¥3,520

マメ知識: 全方向に毛先があり、側面から底面、コーナー部まで自在に加工出来ます。

マイクロセラミックファイバーブラシ



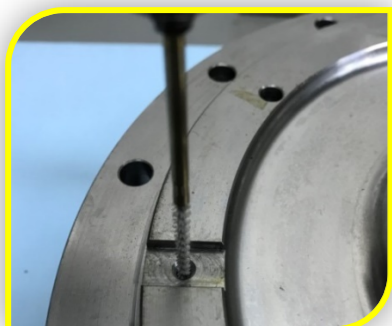
溝のキワ磨き



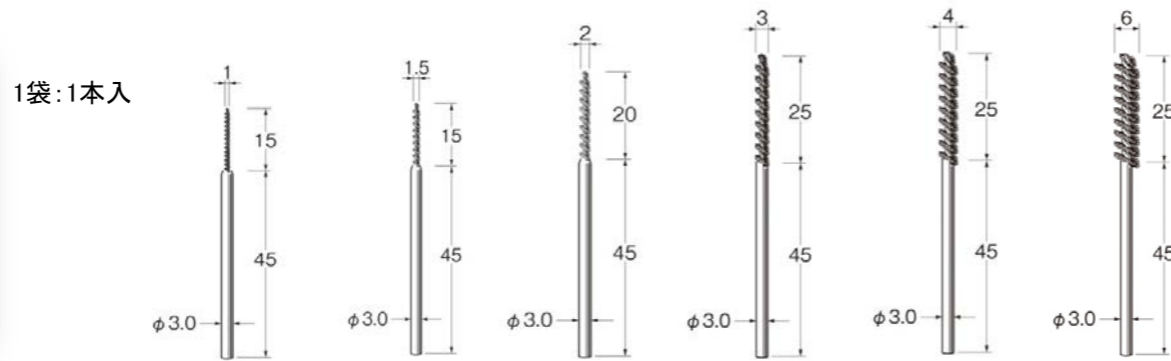
B9010 定価 ¥1,600	B9011 定価 ¥1,600	B9012 定価 ¥2,240	B9013 定価 ¥3,040	B9014 定価 ¥3,680
--------------------	--------------------	--------------------	--------------------	--------------------

マメ知識: 回転による広がり非常に少なく、主に底面や溝部、エッジ、内径交差穴等研削加工出来ます。

スパイラルブラシ



穴の中掃除



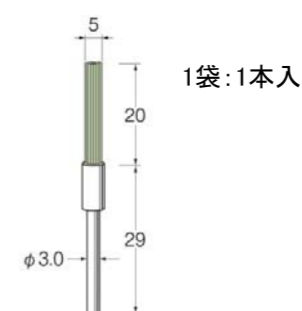
研磨材入り ナイロン	B8300 定価 ¥1,920	B8310 定価 ¥1,920	B8320 定価 ¥1,400	B8330 定価 ¥1,400	B8340 定価 ¥1,400	B8360 定価 ¥1,400
---------------	--------------------	--------------------	--------------------	--------------------	--------------------	--------------------

マメ知識: ソフトなあたりで、ワークを傷付けにくく、円筒内面、ネジ穴内面、交差穴の微細なバリ取りやソフト加工に便利です。

クリストンブリッスル



リング溝研磨



#150	B9051	定価 ¥3,570
#200	B9052	定価 ¥3,570
#400	B9053	定価 ¥3,570
#600	B9054	定価 ¥3,570
#800	B9055	定価 ¥3,570
#1000	B9056	定価 ¥3,570
#1200	B9057	定価 ¥3,570

マメ知識: 金属や樹脂部品の微細バリ取りやスケール除去、加工痕ほかし、粗面部研磨等の仕上加工に便利です。