

遊休フライス盤、マシンニングセンター等工作機械にh4スピンドルを取り付けることで小径エンドミル加工、精密穴明け加工、アルミ・樹脂研削加工など実現が出来ます。
電子制御高周波モーターなのでリーズナブルな価格、メンテナンスフリー構造、長時間加工が可能、業界業種を問わず幅広く活用されております。



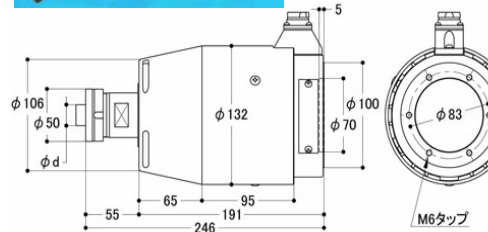
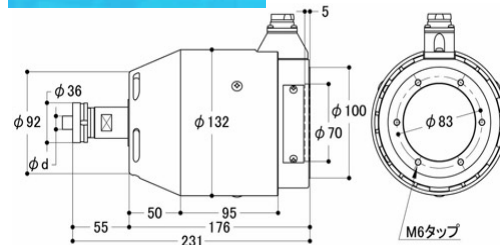
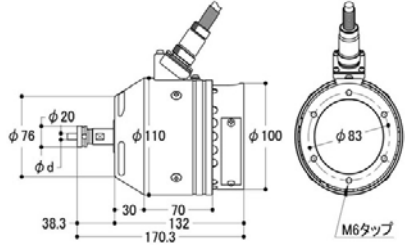
HSM2550	
回転数 min-1	5,000~40,000
最大出力 W	410
最大トルクN.m	0.54
最大チャック径 mm	6
付属コレット	φ4, 6
質量 kg	5.6



HSM3300	
回転数 min-1	2,500~23,000
最大出力 W	900
最大トルクN.m	1.1
最大チャック径 mm	12
付属コレット	φ4, 6, 10
質量 kg	10.7



HSM3400	
回転数 min-1	2,500~15,000
最大出力 W	900
最大トルクN.m	1.1
最大チャック径 mm	20
付属コレット	φ10, 20
質量 kg	12.1



HSC2550, 3300, 3400	
電源	三相200~240V 50/60Hz 単相200~240V 50/60Hz
消費電力	1.1KVA
寸法mm	幅252X奥行142X高さ231
質量	3.8kg

オプション

コレットチャック: 国産チャックを使用することで振れ精度が最小となり、工具の磨耗も減ります。把握力も高く、切削中の工具の抜けや沈み込みを防止し、高い振れ精度を実現します。

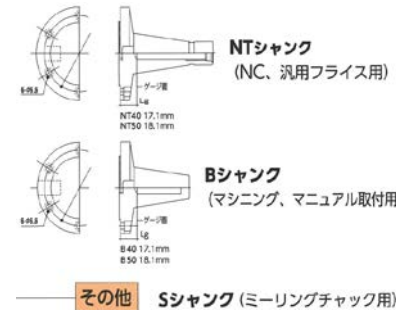


HSM-2550コレット		
コレット寸法	掴み能力	品番
1	1.0	CHS110
1.5	1.5	CHS115
2	2.0	CHS120
2.5	2.5	CHS125
3	3.0	CHS130
3.175	3.175	CHS131
4	4.0	CHS140
5	5.0	CHS150
5.5	5.5	CHS155
6	6.0	CHS160

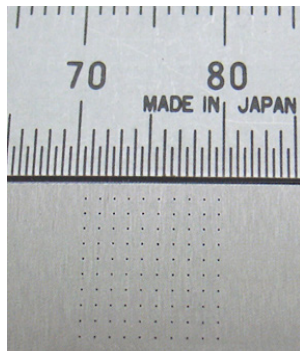
HSM-3300コレット		
コレット寸法	掴み能力	品番
3	1.0	CHS330
3.175	1.5	CHS331
4	2.0	CHS340
5	2.5	CHS350
5.5	3.0	CHS355
6	3.175	CHS360
6.2	4.0	CHS362
7	5.0	CHS370
8	5.5	CHS380
10	6.0	CHS300
12	12.0	CHS312

HSM-3400コレット		
コレット寸法	掴み能力	品番
3	3.0	CHS730
4	4.0	CHS740
6	6.0	CHS760
8	8.0	CHS780
10	10.0	CHS700
12	12.0	CHS712
16	16.0	CHS716
20	20.0	CHS702

テーパシャンク: 標準品はNT40、NT50、B40、B50があります。その他は特注になります。(Bシャンクはマシンニング、マニュアル取付用。NTシャンクはNC、汎用フライス用。)



使用加工例



穴明け加工: φ0.15×2.5mm
材質: HPM1
使用機種: HSM2550



アクリル鏡面加工
ダイヤモンドエンドミル使用
使用機種: HSM3300



量産部品のバリ取り加工
使用機種: HSM3400



焼入れ部品の内径加工
汎用旋盤の刃物台に装着
使用機種: HSM3300