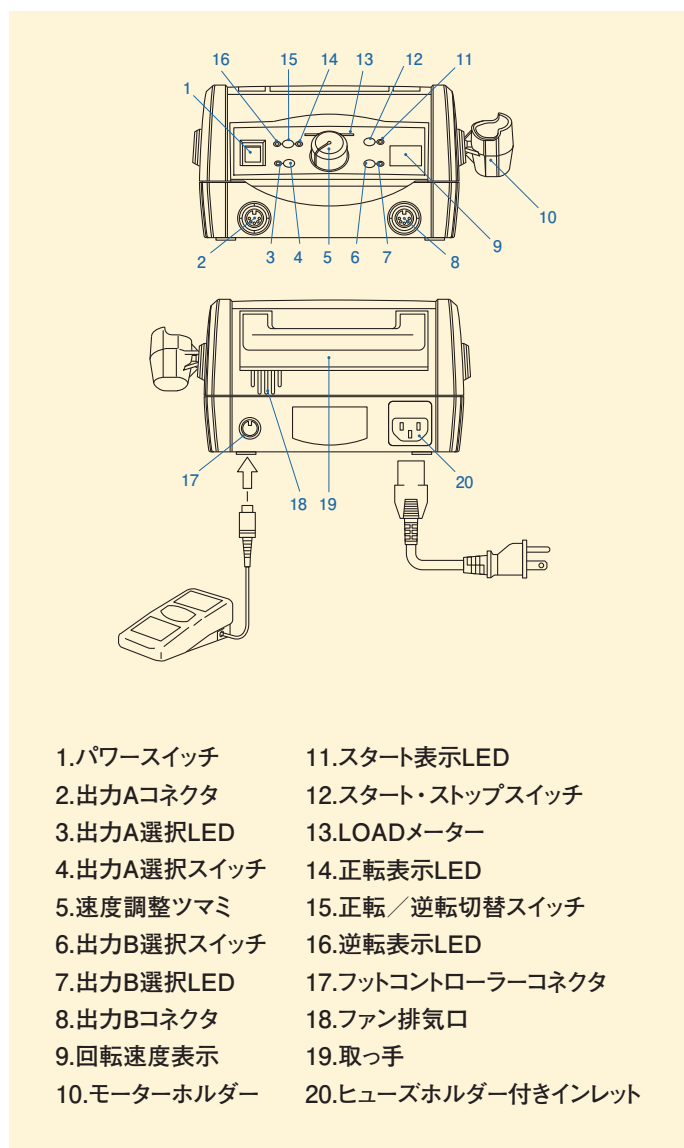


LEC-900

未来を先取りして開発された小型、軽量、高性能の最高級パワーユニットです。
美しいデザインと機能性を重視したコンパクトサイズ。



1 高性能マイコン搭載

マイコンにより接続モーターの種類を認識して、そのモーターの性能が最大限に発揮できるように制御します。8種類の識別

2 ステーション方式

2つのステーションが別々のモーターを認識できます。2種類のモーターが装備できるように、モーターホルダーも準備しました。

3 フィードバック機能を搭載

フィードバック機能によりモーターにかかる負荷を素早く感知し、モーターの回転数の低下を自動的に補正します。特に低速回転時に威力を発揮します。

4 ソフトスタート及びクイックストップ機能付き

モーターはソフトスタートをして自動的に指令回転速度まで上昇します。又スタート・ストップスイッチやフットコントローラーによるストップで急停止をします。工具の交換が早くできて、安全です。

5 正逆回転選択とデジタル回転速度表示

作業に合わせた回転方向の選択ができて、デジタル表示で回転方向と回転速度がわかります。モーター停止時には設定回転速度を表示します。

6 LOADメーターの搭載

モーターの負荷状態を8個のLEDで分かりやすく表示します。過負荷時には全ランプが点灯し、警告音でお知らせします。

7 セルフ診断機能

安全面に配慮し、モーターやコントローラーの状態を監視します。モーターの状態はLOADランプと一体に、コントローラーは内部の温度を監視し最適な対応をします。

8 エラーコード表示

セルフ診断によるアラーム発生時、状態の表示を行います。(モーター未接続・モーター断線・オーバーロード・コントローラーオーバーヒート)

9 フットコントローラーの接続可能

別売のフットコントローラーを接続することにより、足元での操作が可能になります。オートクルーズ機能(フットスイッチによる回転指令をコントローラーで記憶する)が追加されます。

■仕様

定 格	入 力	AC100V 50/60Hz 30W
ヒ ュ ー ズ		2A
寸 法		W200×D180×H100mm
質 量		2.3kg