

■写真の先端工具は別売です。

高速精密マイクロボール盤

BDM-660
コレットチャック式

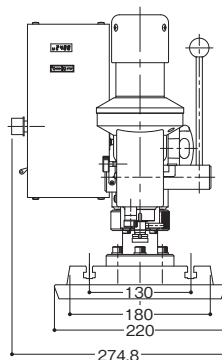
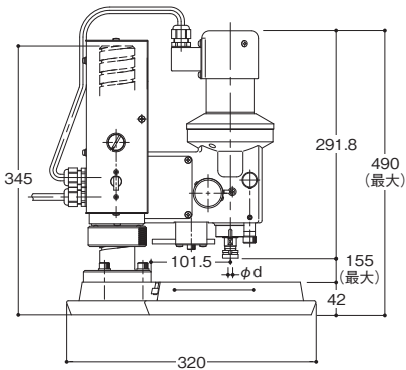
専用電源を本体に組込んだ省スペース設計。
初めての方でも0.5mmの穴あけが出来る高精度仕様。
(その他のオプション:単相200V仕様、コラムかさ上げなどがあります。お問い合わせ下さい。)



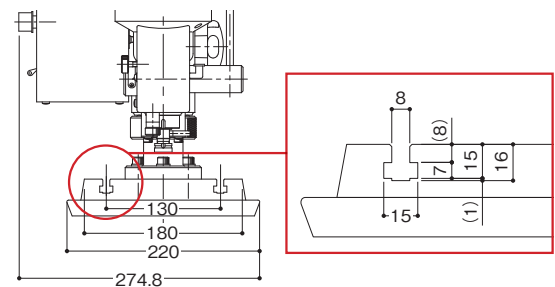
■仕様 (標準付属コレット3.0mm)

品番	チャック能力 (mm)	主軸回転数 (min ⁻¹)	電源	定格入力 (KVA)	質量 (kg)
BDM-660	1.0~6.0	4,600~24,000	3相200V 50/60Hz	1	22.8

BDM-660用オプションコレットサイズ
1.0、1.5、2.0、2.5、3.175、4.0、5.0、5.5、6.0mm



BDM-660 テーブルT溝部分寸法図



■写真の先端工具は別売です。

精密マイクロボール盤

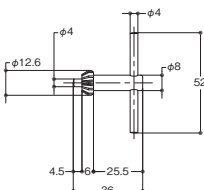
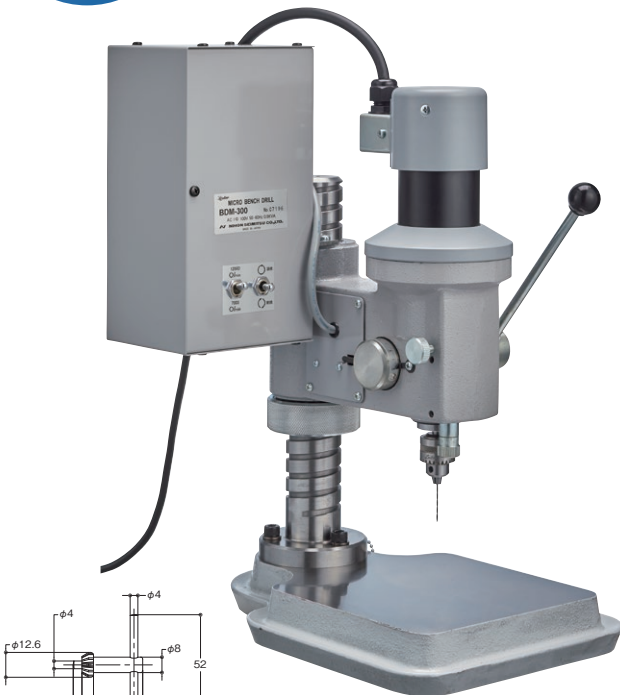
高速、高精度のため精度を必要とする精密穴あけ作業に最適な卓上型です。

BDM-300 ドリルチャック式

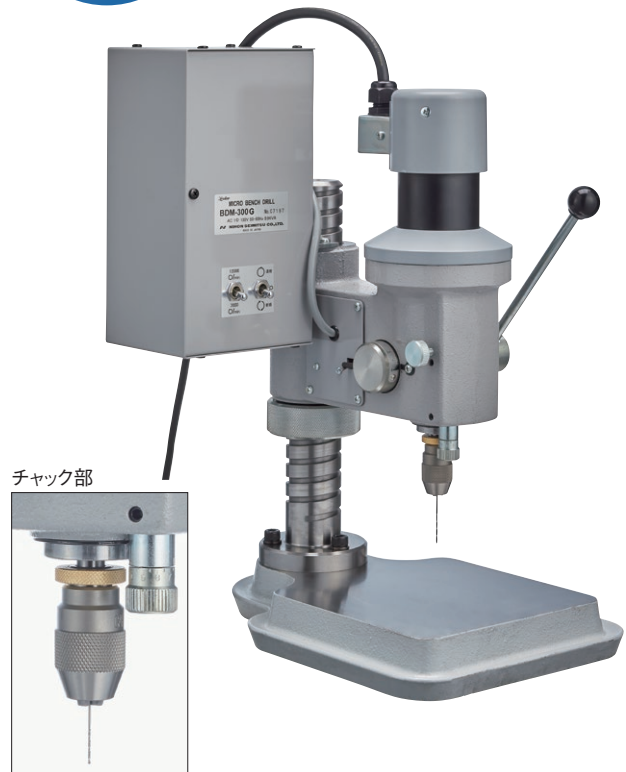
- 7,000/12,000min⁻¹
(2段階切替式)
- チャック能力/0.5～4.0mm

BDM-300G キーレスチャック式

- 7,000/12,000min⁻¹
(2段階切替式)
- チャック能力/0.3～3.175mm



チャックハンドル



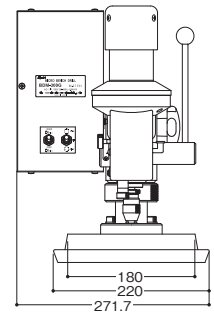
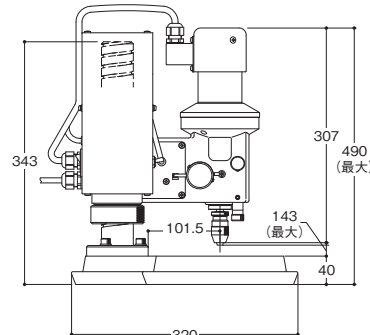
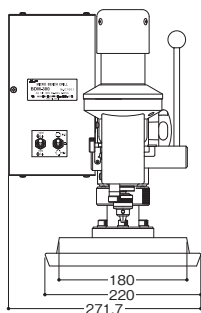
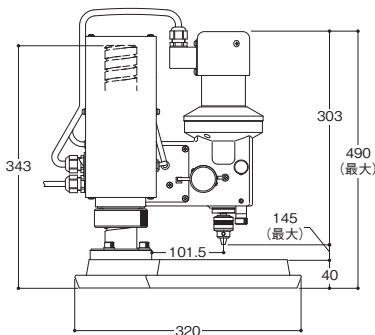
チャック部

■仕様 (ドリルチャック)

品番	チャック能力 (mm)	主軸回転数 (min ⁻¹)	電源	定格入力 (KVA)	質量 (kg)
BDM-300	0.5～4.0	7,000/12,000	単相AC100V 50/60Hz	0.9	22.8

■仕様 (キーレスチャック)

品番	チャック能力 (mm)	主軸回転数 (min ⁻¹)	電源	定格入力 (KVA)	質量 (kg)
BDM-300G	0.3～3.175	7,000/12,000	単相AC100V 50/60Hz	0.9	22.8



■安全のため突出し長さに注意し最高使用回転数以下でご使用ください。 ■安全のため、保護メガネをご使用ください。
■寸法・仕様等を予告なく変更する事があります。