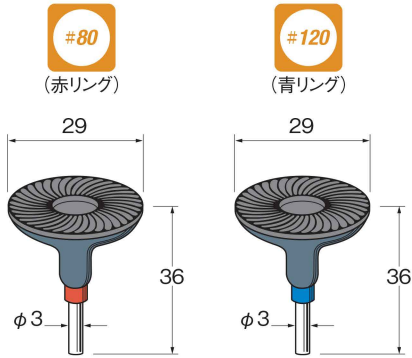




研削用 (金属用)

合金工具鋼、炭素鋼、ステンレス鋼、真ちゅう、貴金属、アルミニウム



A1121

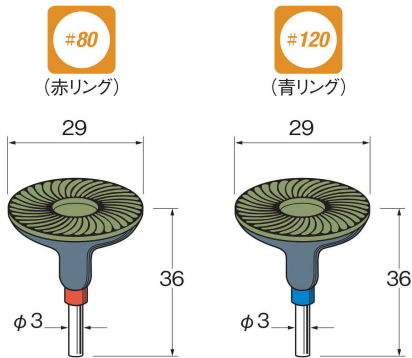
A1122

砥粒の材質 結合剤
セラミック WA系 R



研削用 (非金属用)

陶磁器、ガラス、宝石、石材、木材、プラスチック



A1221★

A1222★

砥粒の材質 結合剤
セラミック GC系 R

★印の商品は在庫無くなり次第、終了とさせていただきます。

■安全のため突出し長さに注意し、最高使用回転数以下でご使用ください。 ■安全のため、保護メガネをご使用ください。
■寸法・仕様等を予告なく変更する事があります。