

アングル用工具

Angle tools

角度型研磨筆専用砂紙片磨头工具

A
アングル用工具



研削用、研磨用ディスク〈ダイヤモンドディスク・サンドペーパーディスク・フェルトディスク〉を貼り付けて使用します。



- 柔軟性に富んだゴムを使用していますので、曲面などによくなじみます。
- 3種類の異なるサイズを用意しましたので加工品の形状に合わせてご使用下さい。



最高使用回転数
allowable speed
最高使用转速



軸径
Shank dia
柄直径



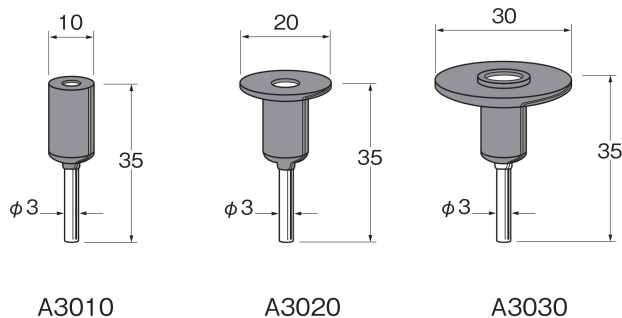
ケース入数
pcs / pac
1盒数



粒度
grain size
粒度



ソフトゴムパット



A3010

A3020

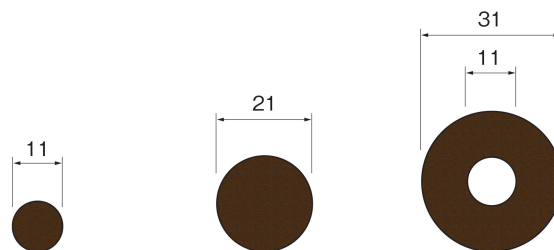
A3030

サンドペーパーディスク (裏面接着剤付)

一般金属加工など多用途に使用出来ます。



砥粒の材質



# 80	A3011	A3021	A3031
# 120	A3012	A3022	A3032
# 180	A3013	A3023	A3033
# 320	A3014	A3024	A3034
# 400	A3015	A3025	A3035
# 600	A3016	A3026	A3036
# 800	A3017	A3027	A3037
#1000	A3018	A3028	A3038