

軸付電着ダイヤモンド砥石

Electro-deposited
diamond grinding points
电镀金刚石磨头



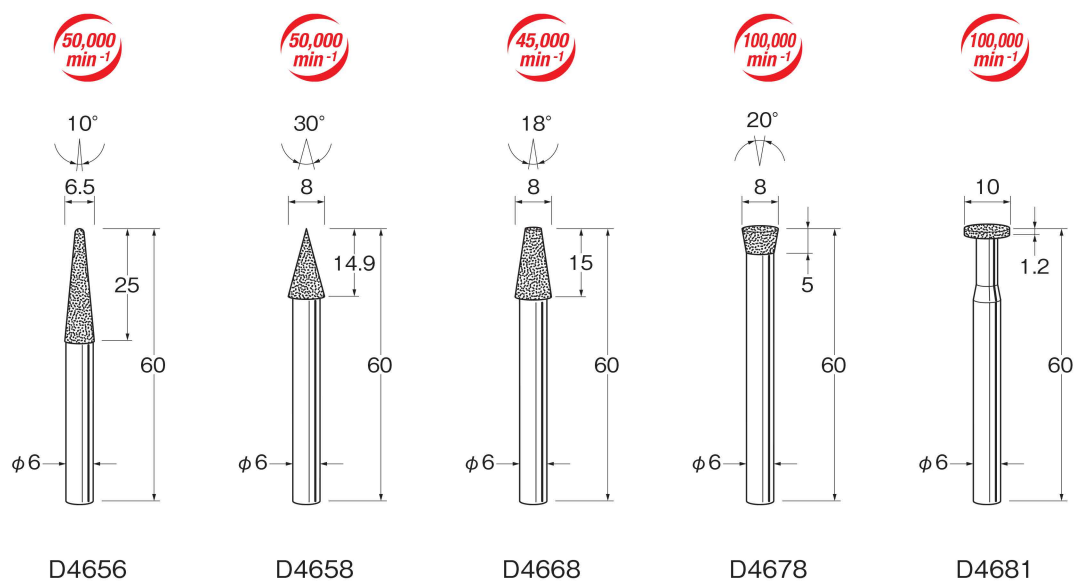
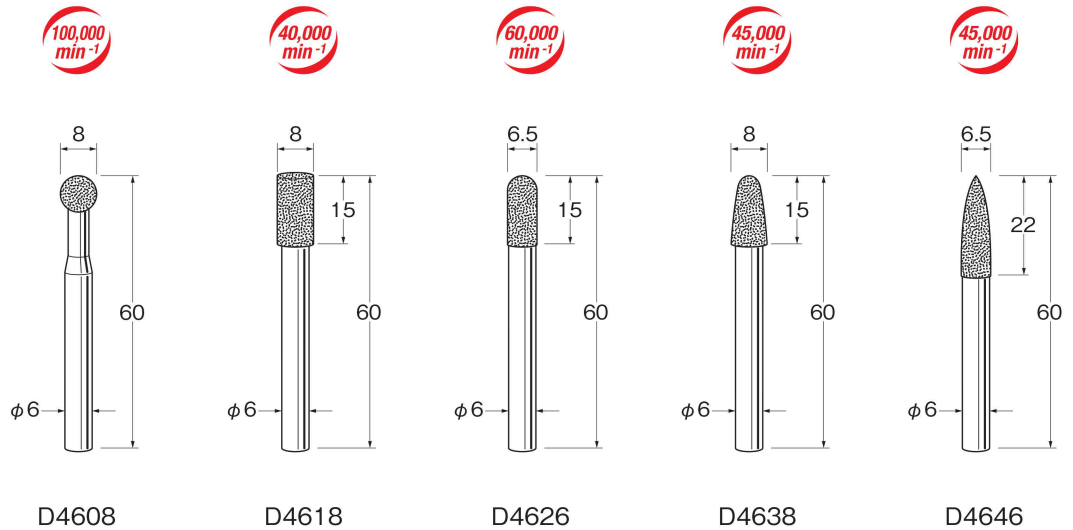
超硬合金・セラミックス・ガラス・陶磁器・石材・
焼入鋼・フェライトなどの研削・研磨に適しています。



- 最高級天然ダイヤモンドを厳選し使用しています。
- ダイヤモンドを特殊な方法により強固に固着しているため最高の切れ味と、高精度、長寿命です。
- 多種類の形状を揃えましたので、用途に合わせてお選び下さい。

D

ダイヤモンド砥石



■安全のため突出し長さに注意し、最高使用回転数以下でご使用ください。 ■安全のため、保護メガネをご使用ください。
■寸法・仕様等を予告なく変更する事があります。