

# 電着ダイヤモンドディスク

Electro-deposited diamond grinding disks  
电镀金刚石轮



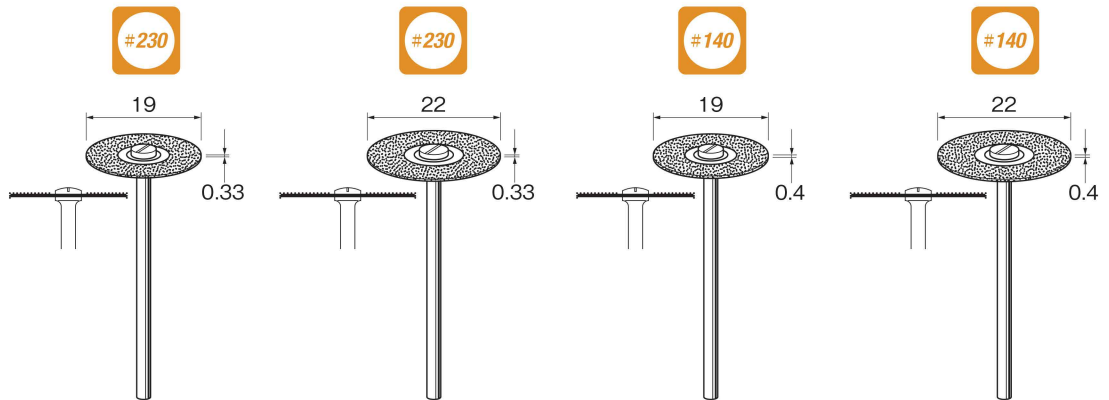
金属・非金属の溝入れ及び、切断に適しています。



- 最高級天然ダイヤを特殊な方法により強固に固着しているため最高の切れ味と高精度、長寿命です。
- 基板にステンレスを使用しているため剛性、耐蝕性に優れ、使い易く、仕上げ面も良好です。
- 外径、厚さ、電着面の異なるものを揃えましたので用途に合わせてお選びください。



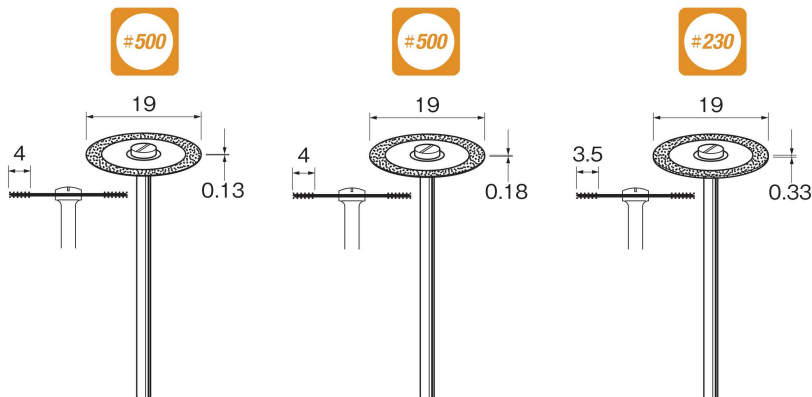
## 片面電着



軸径	軸長	最高使用回転数	品番			
φ2.34	40	10,000min <sup>-1</sup>	D9113	D9123	D9211	D9212
φ3	45	15,000min <sup>-1</sup>	D9114	D9124	D9213	D9214



## 両面電着



軸径	軸長	最高使用回転数	品番		
φ2.34	40	10,000min <sup>-1</sup>	D9311	D9312	D9313
φ3	45	15,000min <sup>-1</sup>	D9314	D9315	D9316

■安全のため突出し長さに注意し、最高使用回転数以下でご使用ください。 ■安全のため、保護メガネをご使用ください。  
■寸法・仕様等を予告なく変更する事があります。