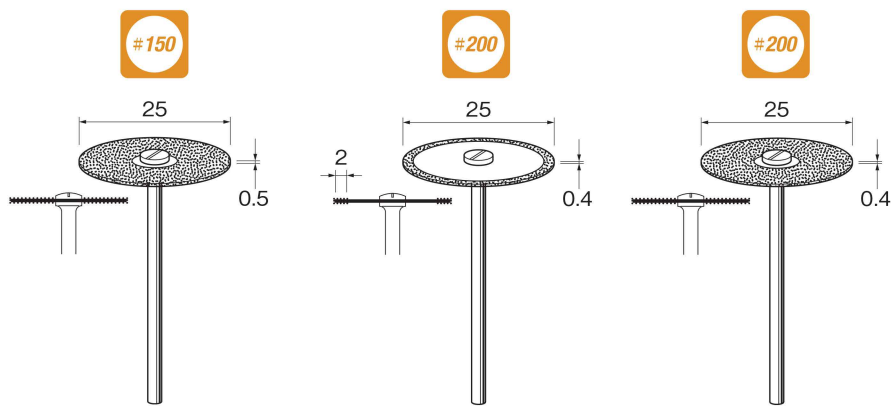
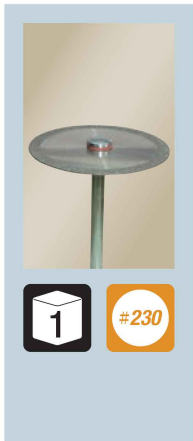




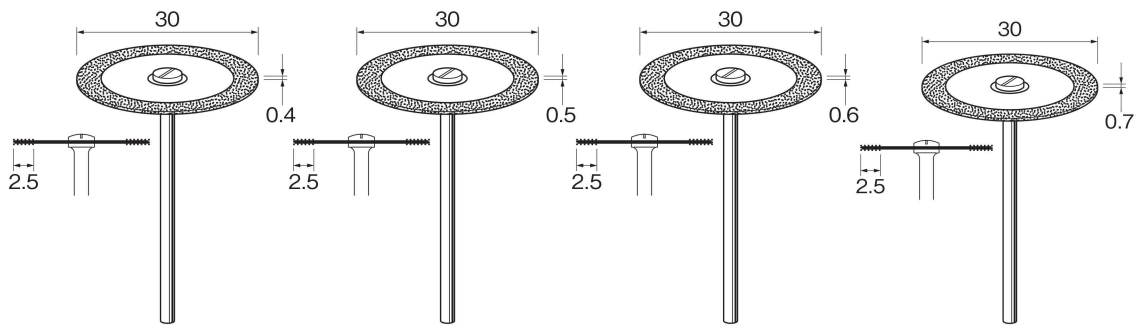
両面電着



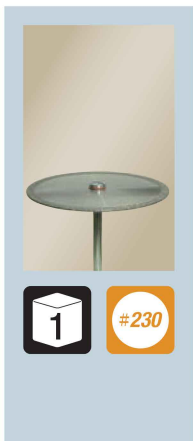
軸径	軸長	最高使用回転数	品番		
φ2.34	45	10,000min ⁻¹	D9615	D9616	D9617
φ3	45	15,000min ⁻¹	D9622	D9623	D9624



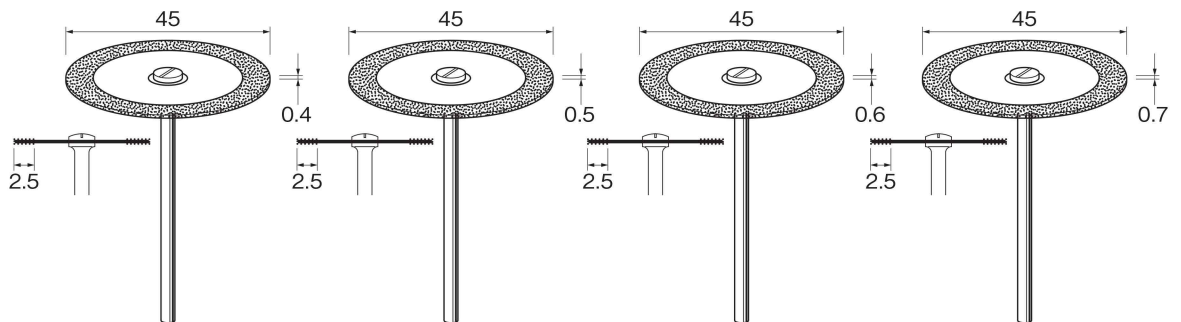
両面電着



軸径	軸長	最高使用回転数	品番			
φ3	45	13,000min ⁻¹	D9641	D9642	D9643	D9644



両面電着



軸径	軸長	最高使用回転数	品番			
φ3	45	10,000min ⁻¹	D9651	D9652	D9653	D9654