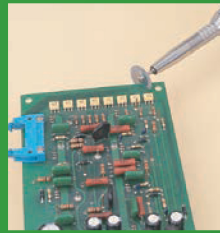


# メタルボンドダイヤモンドディスク

Metal-bonded diamond grinding disks  
 电镀金刚石轮



金属・非金属の溝入れ及び、切断に適しています。

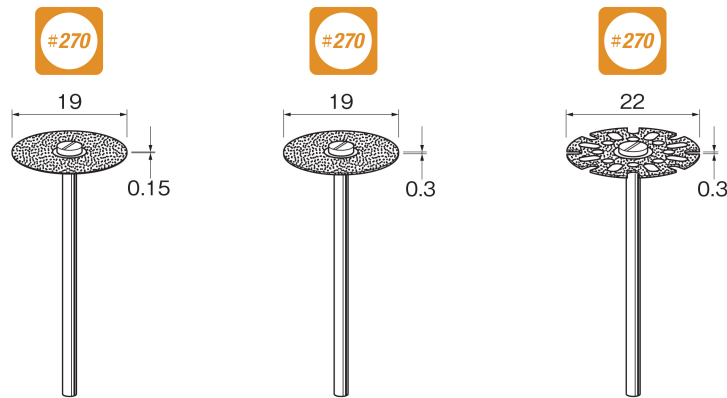


- 最高級天然ダイヤを特殊な方法により強固に固着しているため最高の切れ味と高精度、長寿命です。
- 内部までダイヤ砥粒が包含されているためディスクが小さくなるまでの使用が可能です。
- 品番 D9811・D9812は切削面に特殊な形状の孔があけてあり切削性と耐熱性に優れています。

D

ダイヤモンド砥石

最高使用回転数 allowable speed 最高使用转速  
 軸径 Shank dia 柄直径  
 ケース入数 pcs / pac 1 盒数  
 粒度 grain size 粒度



軸径	軸長	最高使用回転数	品番		
φ2.34	40	10,000min <sup>-1</sup>	D9711	D9721	D9811
φ3	45	15,000min <sup>-1</sup>	D9712	D9722	D9812

取付軸径の変更は、別売のマンドレルをご使用下さい。

マンドレル

