

# 軸付フェルトバフ

## Felting buffers

羊毛抛光磨头



研磨材を使用しての金型・金属・貴金属などの研磨・ツヤ出し及び金属・非金属などのキズ取りなどに適しています。



- 選びぬかれた上質の羊毛を高密度に圧縮しています。作業に合わせて硬さをお選び下さい。
- 研磨材入りはそのまま使用して美しい研磨面が得られます。
- 研磨・艶出しには研磨材の使用をお勧めします。



最高使用回転数  
allowable speed  
最高使用转速



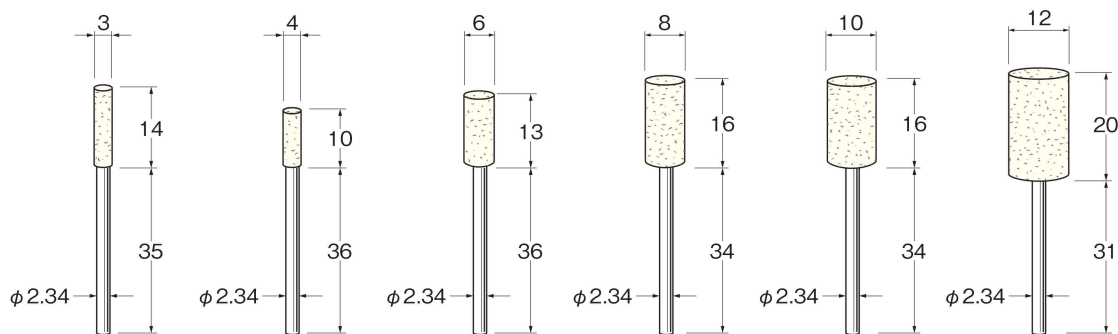
軸径  
Shank dia  
柄直径



ケース入数  
pcs / pac  
1盒数



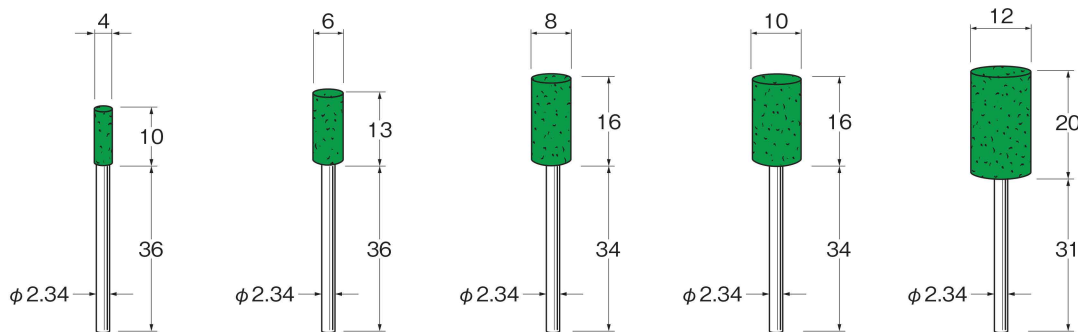
粒度  
grain size  
粒度



ソフト		F1104	F1106	F1108	F1110	F1112
ハード	F1203	F1204	F1206	F1208	F1210	F1212



### 研磨材入り



砥粒の材質	酸化クロム	F1304	F1306	F1308	F1310	F1312
	アルミナ	F1404				

■安全のため突出し長さに注意し、最高使用回転数以下でご使用ください。 ■安全のため、保護メガネをご使用ください。  
■寸法・仕様等を予告なく変更する事があります。