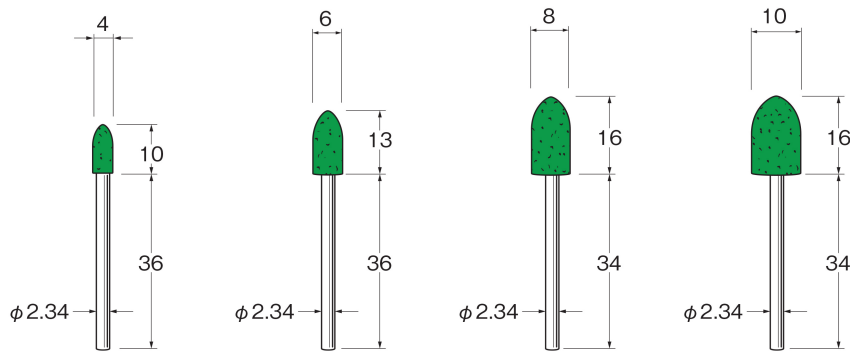


ソフト	F1504	F1506	F1508	F1510	F1512
ハード	F1604	F1606		F1610	F1612

F
ブラシ

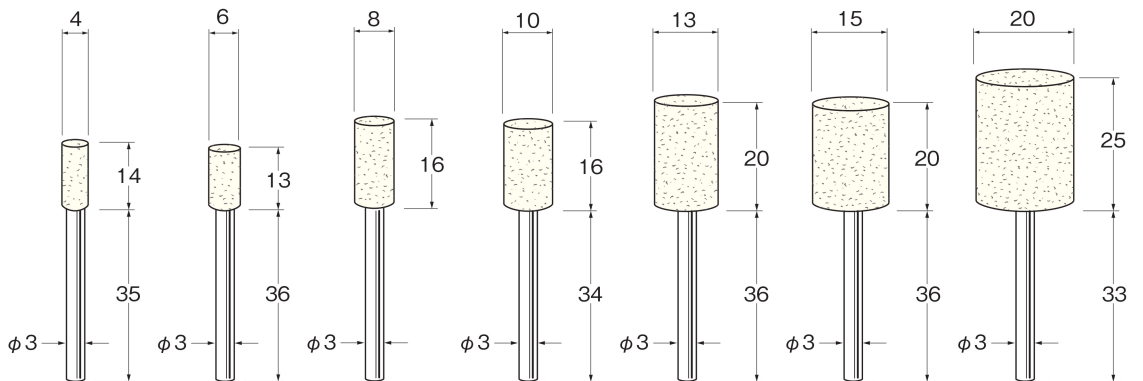


研磨材入り(酸化クロム)



F1704 F1706 F1708 F1710

砥粒の材質	硬度
酸化クロム	ソフト



ソフト		F3106	F3108 軸長34	F3110	F3113	F3115	F3120
ハード	F3204	F3206	F3208 軸長30	F3210	F3213	F3215	F3220