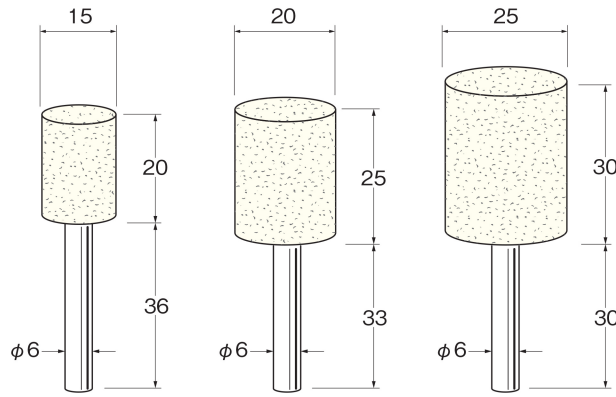




25,000 min⁻¹
φ6
5

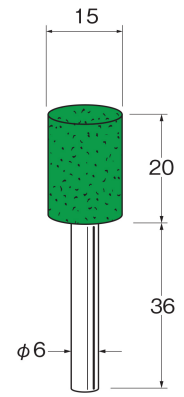


| | | | |
|-----|-------|-------|-------|
| ソフト | F4115 | F4120 | F4125 |
| ハード | F4215 | F4220 | F4225 |



25,000 min⁻¹
φ6
3
#10,000

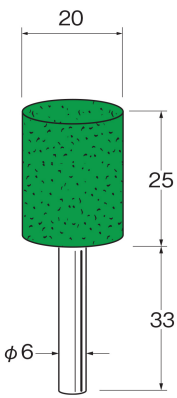
研磨材入り(酸化クロム)



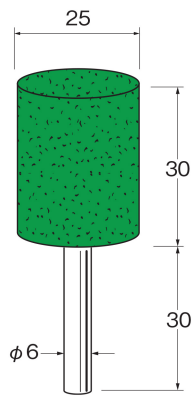
砥粒の材質 硬度
酸化クロム ソフト

F4315

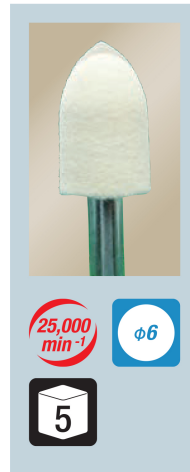
F
バ
フ



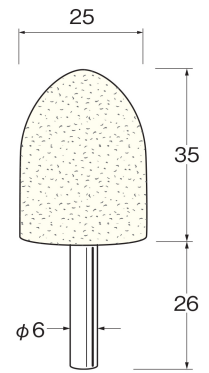
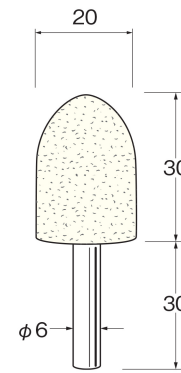
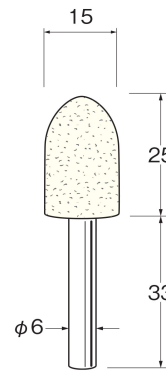
F4320



F4325



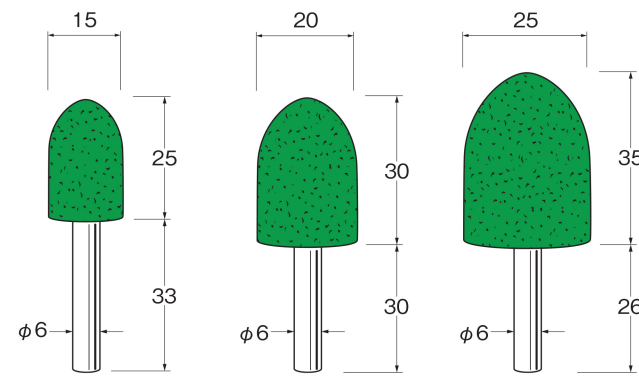
25,000 min⁻¹
φ6
5



| | | | |
|-----|-------|-------|--------|
| ソフト | F4515 | F4520 | F4525★ |
| ハード | F4615 | F4620 | F4625★ |



25,000 min⁻¹
φ6
3
#10,000



F4715

F4720

F4725★

砥粒の材質 硬度
酸化クロム ソフト



★印の商品は在庫無くなり次第、終了とさせていただきます。