

異形状軸付フェルトバフ

Felting buffers

特殊形状羊毛抛光磨头



研磨材を使用しての金型・金属・貴金属などの研磨・ツヤ出し及び金属・非金属などのキズ取りなどに適しています。



- 選びぬかれた上質の羊毛を高密度に圧縮しています。作業に合わせて硬さをお選び下さい。
- 色々な形状のものを在庫していますので加工物の形状に合わせてお選び下さい。
- 研磨・艶出しには研磨材の使用をお勧めします。



最高使用回転数
allowable speed
最高使用转速



軸径
Shank dia
柄直径



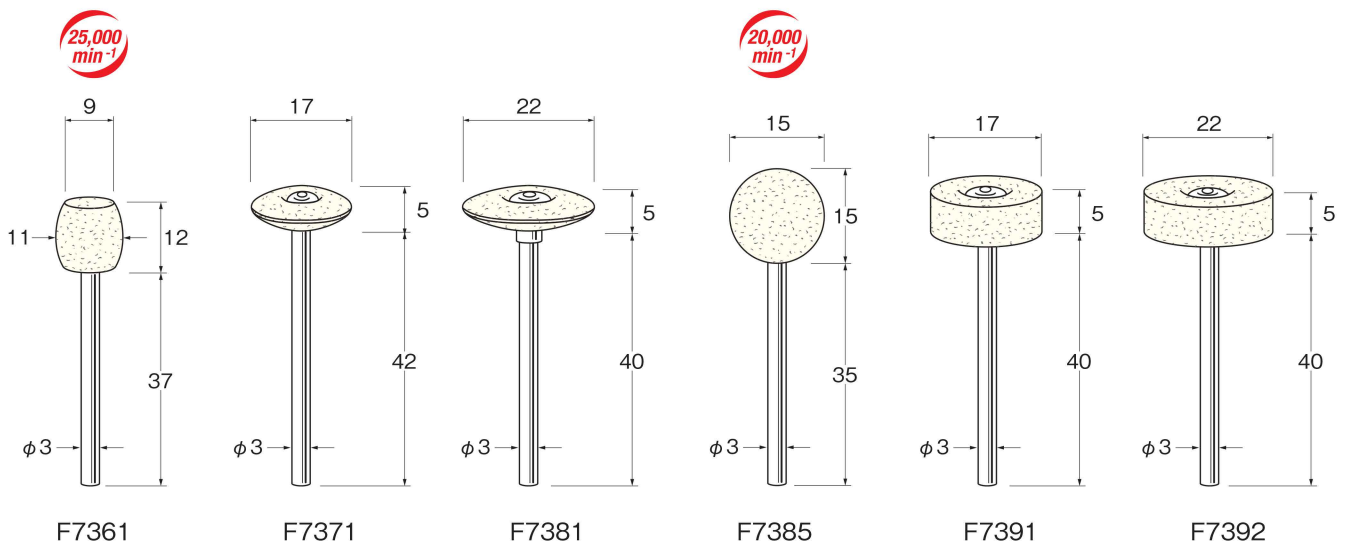
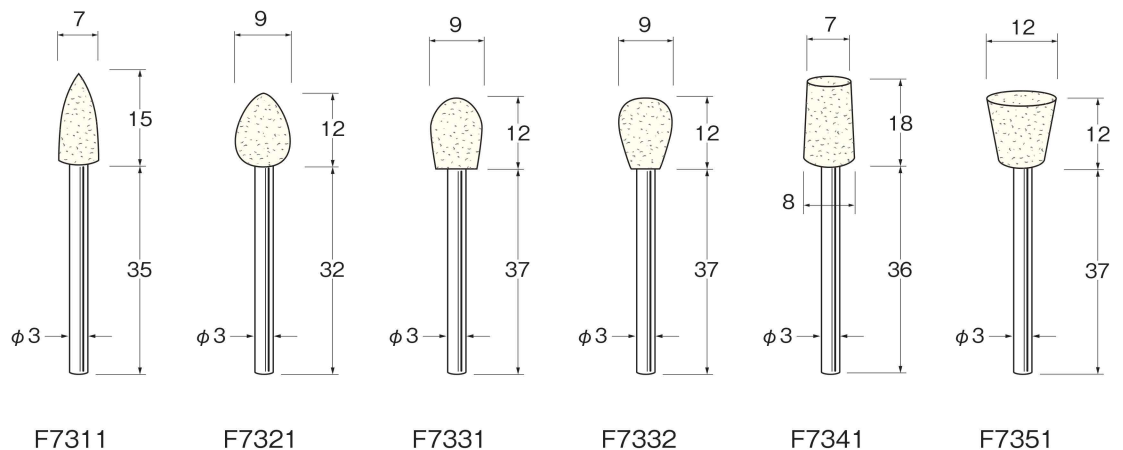
ケース入数
pcs / pac
1盒数



粒度
grain size
粒度



硬度
ハード



■安全のため突出し長さに注意し、最高使用回転数以下でご使用ください。 ■安全のため、保護メガネをご使用ください。
■寸法・仕様等を予告なく変更する事があります。