

精密加工用軸付砥石

Cutting and grinding points for precise cutting

精密加工専用砂轮磨头



超硬合金、セラミックス、ガラス、石材、高速度鋼、合金工具鋼、炭素鋼（焼き入れ、生材）、ステンレス鋼、鋳物類、鋳造品、一般鋼材の研削、研磨用に適しています。



- 材質と品質を厳選しましたので切れ味、耐久性に優れた砥石です。
- 使い易い形状と寸法を選びましたので作業に合わせて各種リユーター電動工具でご使用下さい。
- 多種類の形状と寸法を揃えましたので用途に合わせてお選び下さい。



最高使用回転数
allowable speed
最高使用转速



軸径
Shank dia
柄直径



ケース入数
pcs / pac
1盒数



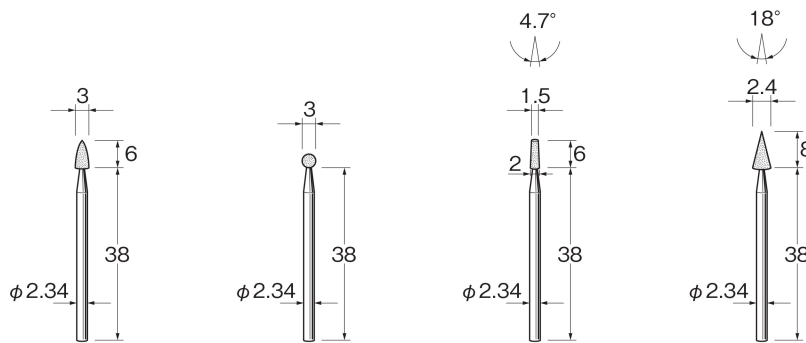
粒度
grain size
粒度

G 砥石



ホワイトポイント

金合金、パラジウム合金、硬質レジン、陶材の仕上げ用

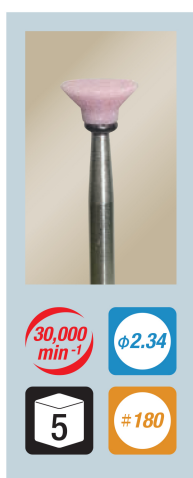


G1002

G1003

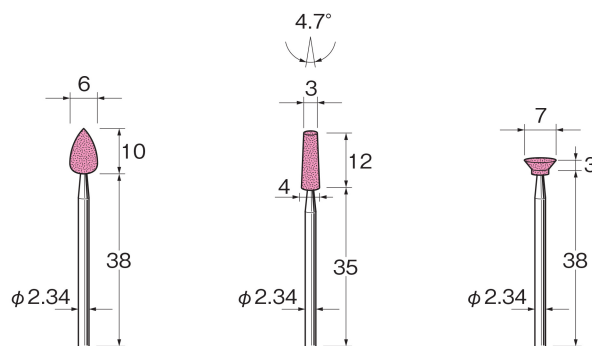
G1006

G1008



ピンクポイント

硬質合金鋼、工具鋼、炭素鋼、ステンレス鋼、一般鋼材など中仕上げ用



G1011

G1015

G1016

