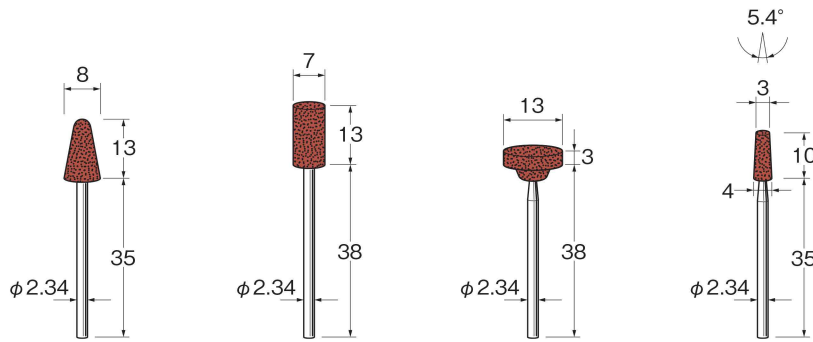




ブラウンポイント 硬質合金鋼、焼入鋼、工具鋼、炭素鋼、ステンレス鋼、一般鋼材など粗仕上げ用

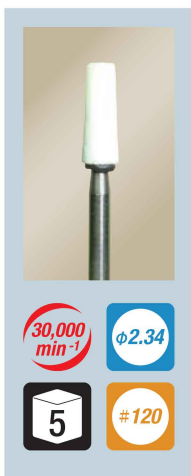


G1021

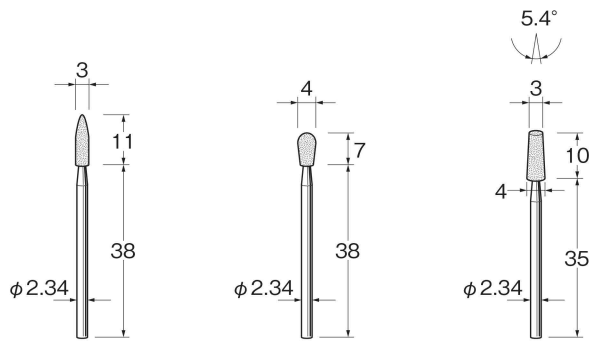
G1022

G1024

G1025



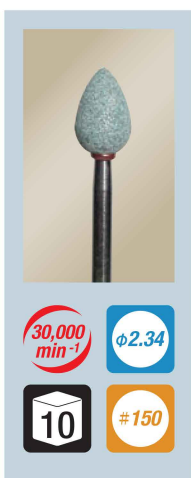
セラモメタルポイント セラミックス、ガラス、陶磁器など非金属用の中仕上げ用



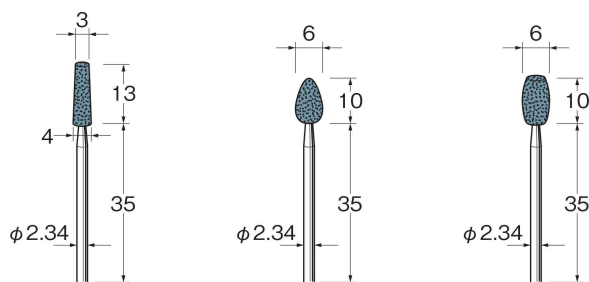
G1031

G1032

G1035



超硬合金、特殊鋳鉄、ガラス、陶磁器など、非鉄金属及び非金属用の中仕上げ用



G1041

G1042

G1043

