

機械研削用軸付砥石 (インターナル研削用)

Cutting and grinding points for machining
 机器专用砂轮磨头



合金鋼、工具鋼、炭素鋼、ステンレス鋼、一般鋼材の研削、研磨用に適しています。



- 小径穴の内研用に適しています。
- 砥粒を厳選し耐久性に優れています。
- 振れ精度をおさえた高品質砥石ですので治具研削盤やh4スピンドルなどに取り付けてご使用下さい。



最高使用回転数
allowable speed
最高使用转速



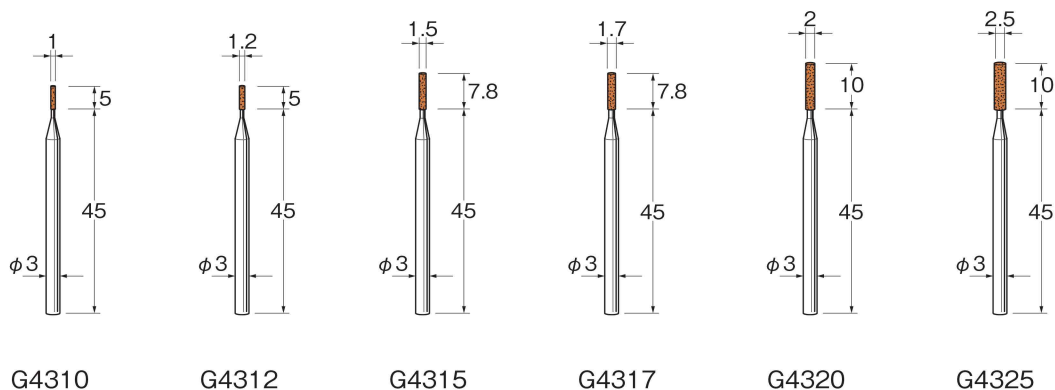
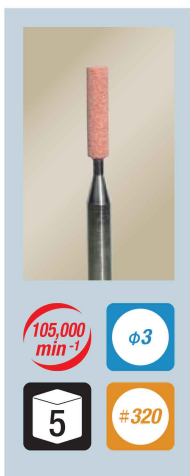
軸径
Shank dia
柄直径



ケース入数
pcs / pac
1盒数



粒度
grain size
粒度



砥粒の材質	結合剤	結合度
WA 赤	V	P

G
砥石