

# 超硬カッター

## Cemented carbide cutters

钨钢硬质旋转铣刀



金属・非金属の研削やバリ取りに適しています。



- 耐久性と切れ味に優れたものばかりを厳選しました。
- 使い易い形状と高品質のものを選びました。
- 多種類の形状を用意しましたので用途に合わせてお選び下さい。



最高使用回転数  
allowable speed  
最高使用转速



軸径  
Shank dia  
柄直径



ケース入数  
pcs / pac  
1盒数



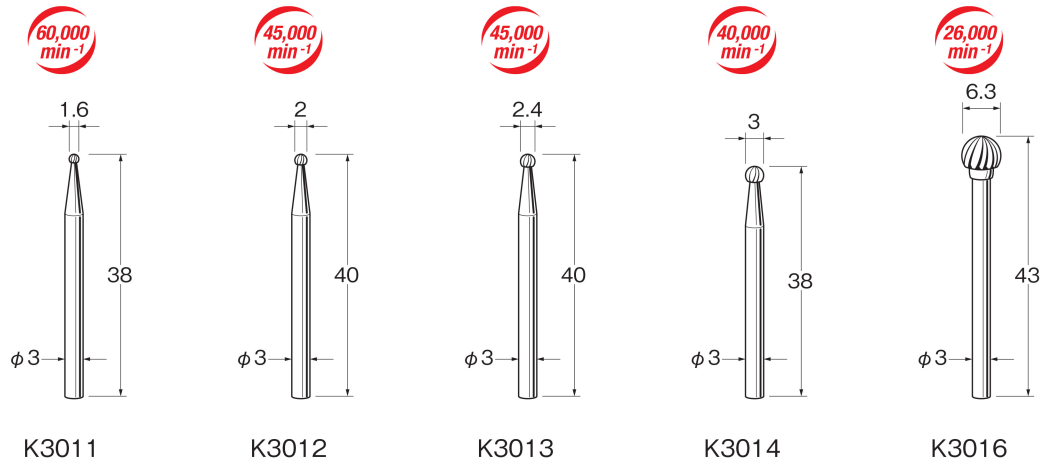
粒度  
grain size  
粒度

K

超硬カッター



### スパイラルカット



### クロスカット

