

超硬カッター

Cemented carbide cutters

钨钢硬质旋转铣刀



金属・非金属の研削やバリ取りに適しています。



- 耐久性と切れ味に優れたものばかりを厳選しました。
- 使い易い形状と高品質のものを選びました。
- 多種類の形状を用意しましたので用途に合わせてお選び下さい。
- 刃径φ6以下はオール超硬です。



最高使用回転数
allowable speed
最高使用转速



軸径
Shank dia
柄直径



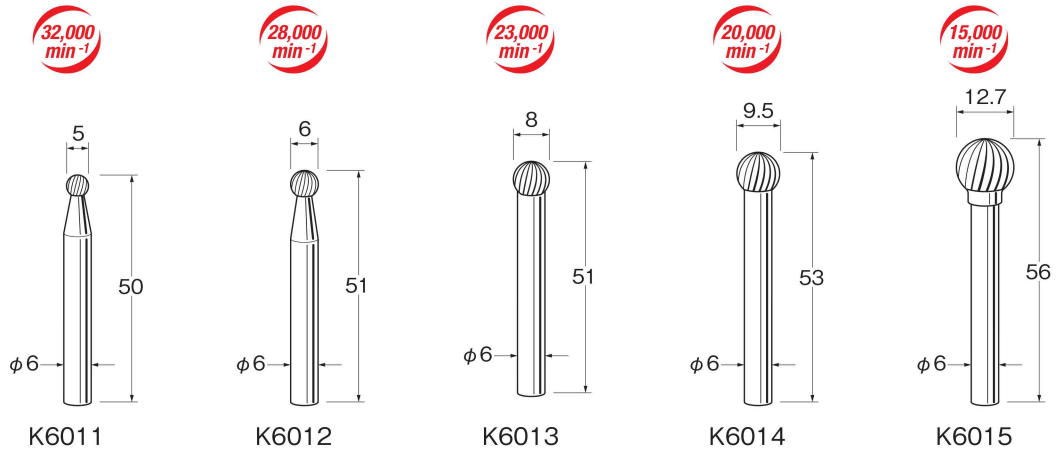
ケース入数
pcs / pac
1 盒数



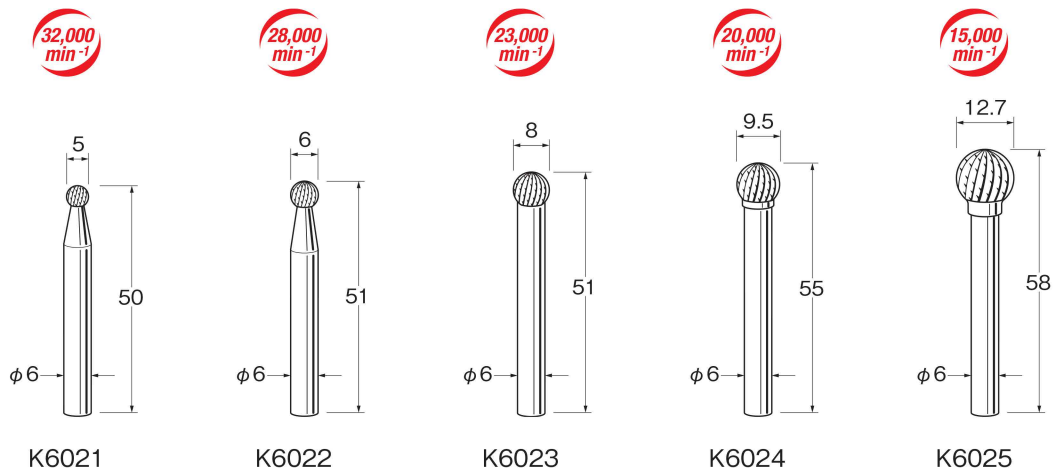
粒度
grain size
粒度



スパイラルカット



クロスカット



K

超硬カッター