

軽合金用超硬カッター

Cemented carbide cutters
for light metals

粗齿钨钢硬质旋转锉刀



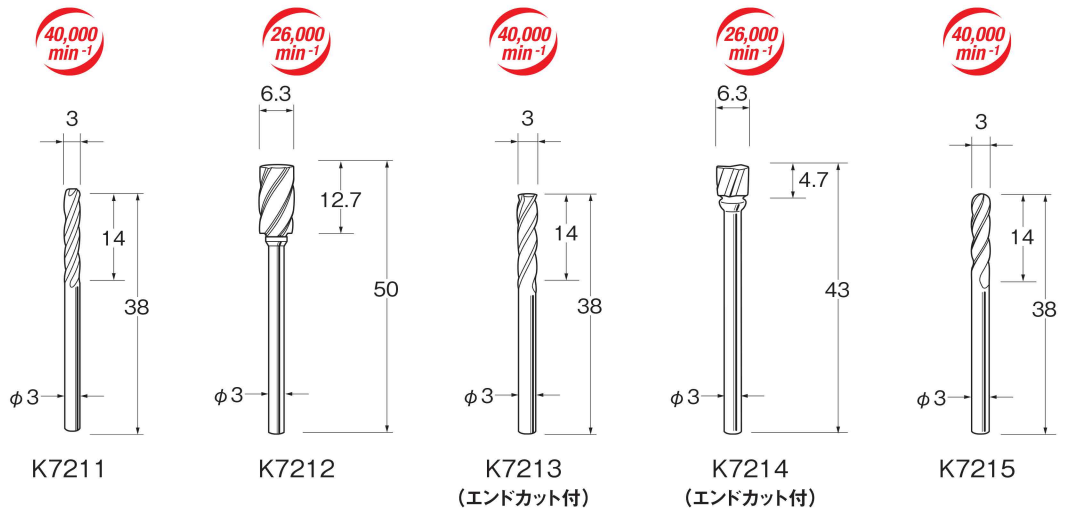
アルミニウム、マグネシウム、銅、真ちゅうなどの非鉄金属やプラスチック、木材などの非金属の加工に適しています。



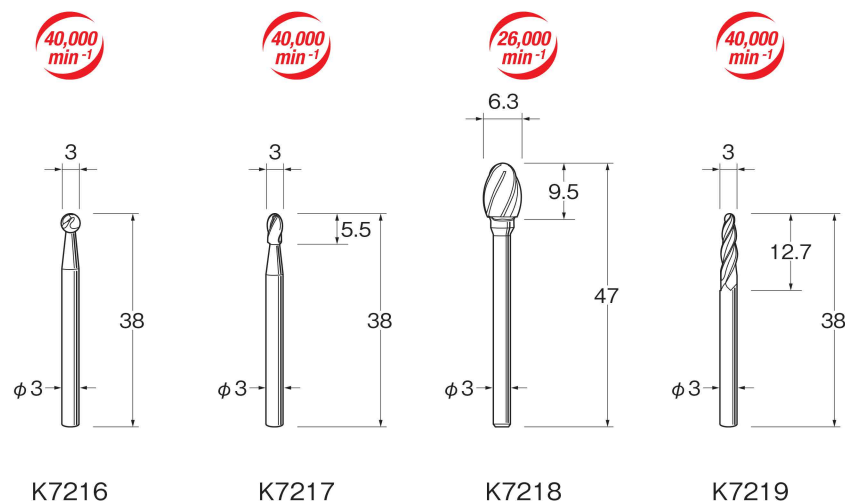
- 厳選した高精度品と高品質品を揃えました。
- φ3軸、φ6軸それぞれに多種類の形状を用意しましたので用途に合わせてお選び下さい。
- 刃径φ6以下はオール超硬です。



スパイラルカット



スパイラルカット



K
超硬カッター