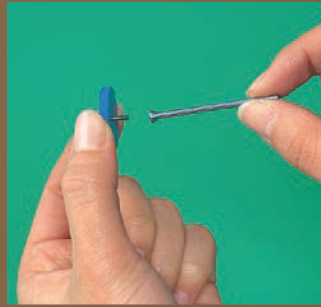


マンドレール/割りピン

Mandrels / Split pins

磨头用的活柄



●マンドレール
各種ホイール型工具（砥石・ゴム砥石・ブラシ・パフ・ダイヤモンドディスク）などを取り付けて使用します。

●割りピン
サンドペーパーやダイヤモンドペーパーを適当に切って溝に挟んで使用します。

●高精度に製作されているため各種工具を取り付けた時、振れが少なく精度の良い加工が出来ます。



最高使用回転数
allowable speed
最高使用转速



軸径
Shank dia
柄直径



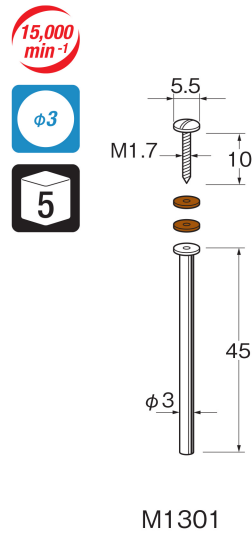
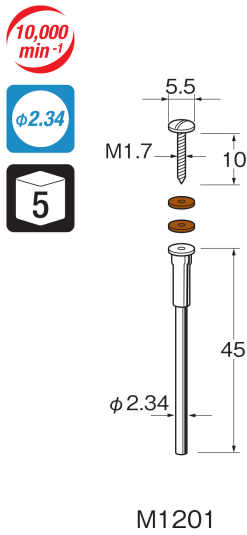
ケース入数
pcs / pac
1盒数



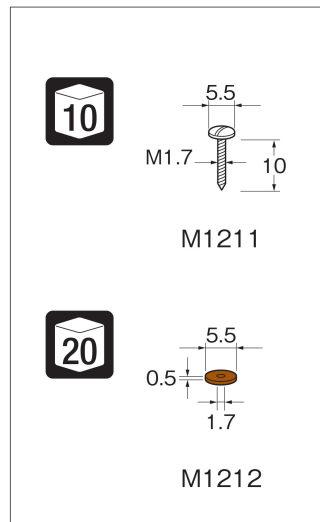
粒度
grain size
粒度

M マンドレール/割りピン

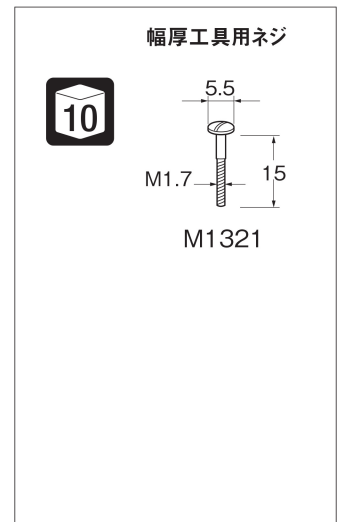
マンドレール



M1201・M1301 共通



M1301用



マンドレール

