

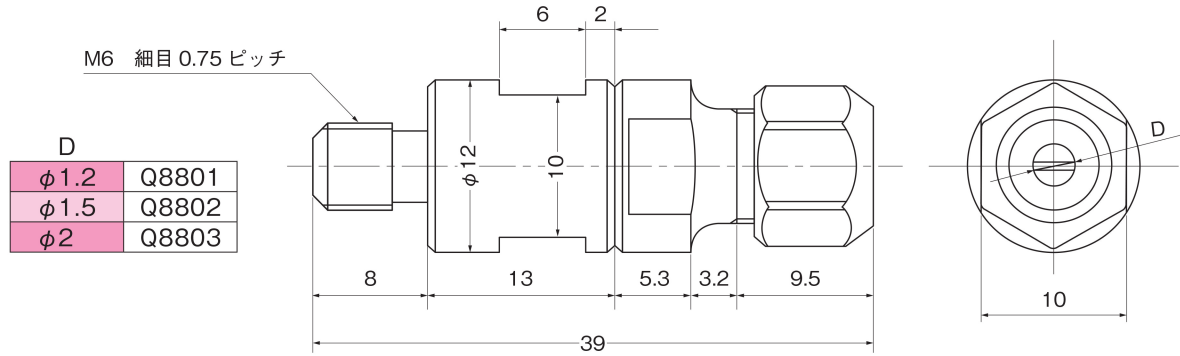
超音波研磨装置LS-45用ツールホルダー

Ultrasonic tools holder

超音波研磨機専用附属夹头

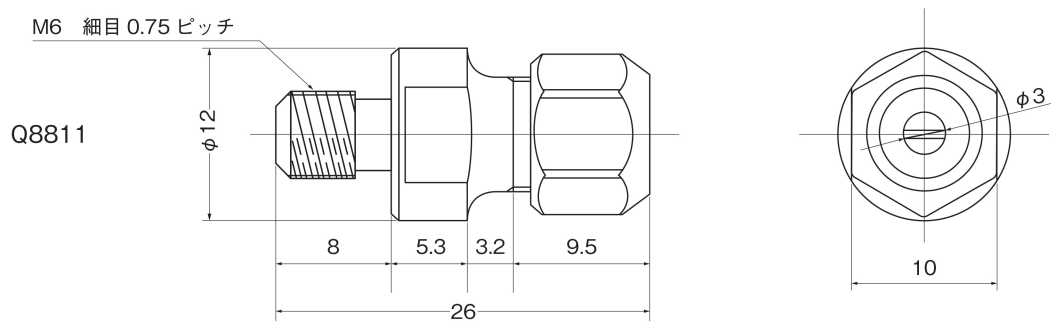


LS-45用ツールチャックアダプタ付
タガネ、ヘラを入れて使します。



LS-45用ツールチャックφ3

ダイヤモンド工具、セラミックス丸棒、ラッピング用丸棒、超硬工具などのφ3軸工具を入れて使します。



LS-45用延長アダプタM6

