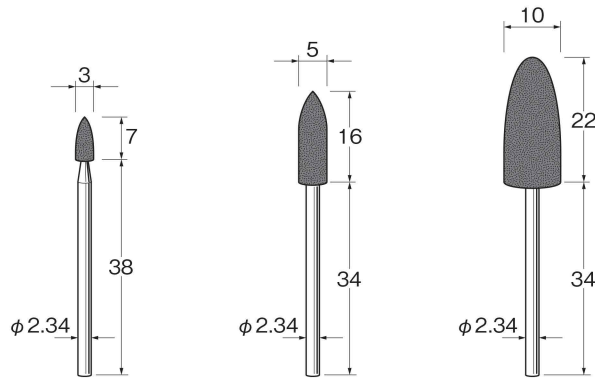




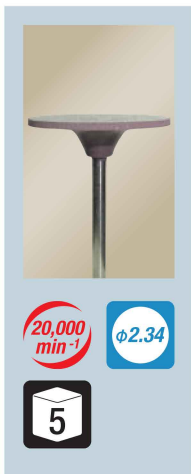
硬質合金鋼・工具鋼・炭素鋼・ステンレス鋼・  
一般鋼材の仕上げ用

15,000  
min<sup>-1</sup>



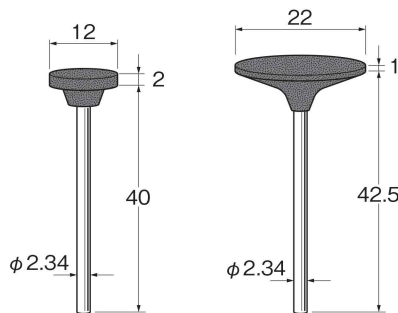
砥粒の材質 結合剤  
シリコン WA系 R

#180	R1111	R1121	R1131
#320	R1112	R1122	R1132



硬質合金鋼・工具鋼・炭素鋼・ステンレス鋼・一般鋼材の仕上げ用

15,000  
min<sup>-1</sup>



砥粒の材質 結合剤  
シリコン WA系 R

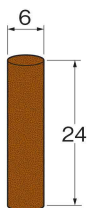
#180	R1141	R1161
#320	R1142	R1162

R  
弾性砥石



円筒ゴム砥石

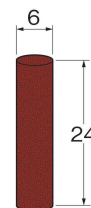
非鉄金属・金合金・銀合金・  
パラジウム合金の仕上げ用  
ねじ込みマンドレールM2201を  
ご使用下さい。



#320	R1181
------	-------

砥粒の材質 結合剤  
シリコン GC系 R

硬質合金鋼・工具鋼・炭素鋼・  
ステンレス鋼・一般鋼材の仕上げ用  
ねじ込みマンドレールM2201を  
ご使用下さい。



#320	R1192
------	-------

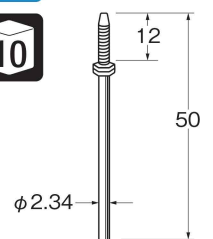
砥粒の材質 結合剤  
シリコン WA系 R

ねじ込みマンドレール

10,000  
min<sup>-1</sup>

φ2.34

10



M2201