

# スポンジサンダー/クッションサンダー(不織布)

Sponge sanders /  
Cushion sanders (nylon)  
纤维尼龙磨头



酸化皮膜のサビとり、汚れ落とし、溶接前のクリーニング、アルミ製品のスリ傷のぼかし、ステンレスのヘアライン仕上げに適しています。



- 抜群の研磨力です。
- 強力な繊維で長寿命です。
- オープン構造のためほとんど目詰まりがありません。
- 材料を削らず表面だけを仕上げます。
- 柔軟性があるため曲面部分の仕上げにも適しています。



最高使用回転数  
allowable speed  
最高使用转速



軸径  
Shank dia  
柄直径



ケース入数  
pcs / pac  
1盒数



粒度  
grain size  
粒度

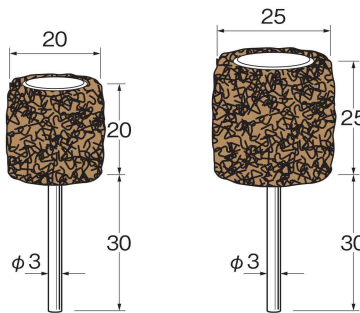
## スポンジサンダー



5,000  
min<sup>-1</sup>

φ3

2



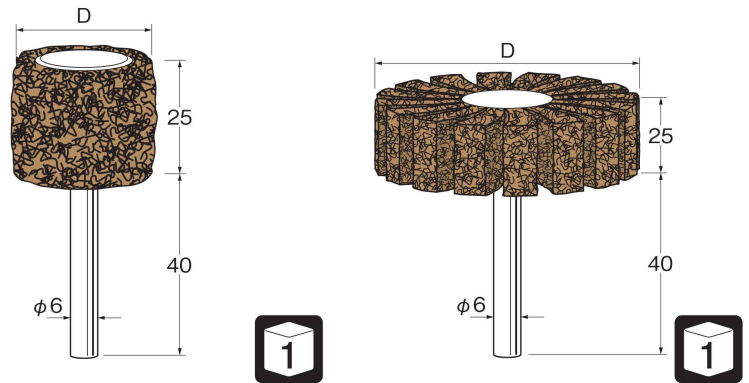
砥粒の材質 A	#180	S2001	S2101
砥粒の材質 A	#240	S2002	S2102
砥粒の材質 C	#320	S2003	S2103
砥粒の材質 C	#400	S2004	S2104



8,000  
min<sup>-1</sup>

φ6

2



D		φ30S	φ100S	φ100M
砥粒の材質 A	#180	S2201	S2251	S2351
砥粒の材質 A	#240	S2202	S2252	S2352
砥粒の材質 C	#320	S2203	S2253	S2353
砥粒の材質 C	#400	S2204	S2254	S2354

Sタイプ 研磨不織布

Mタイプ 研磨不織布とペーパーのミックス

■安全のため突出し長さに注意し、最高使用回転数以下でご使用ください。 ■安全のため、保護メガネをご使用ください。  
■寸法・仕様等を予告なく変更する事があります。