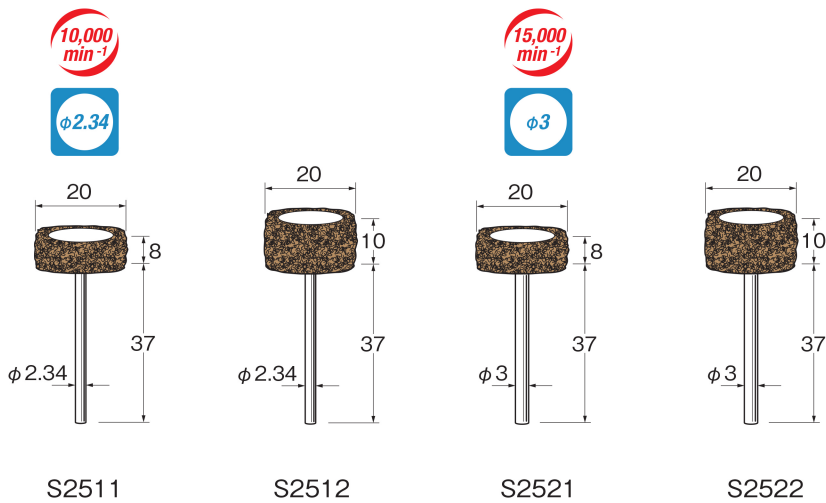


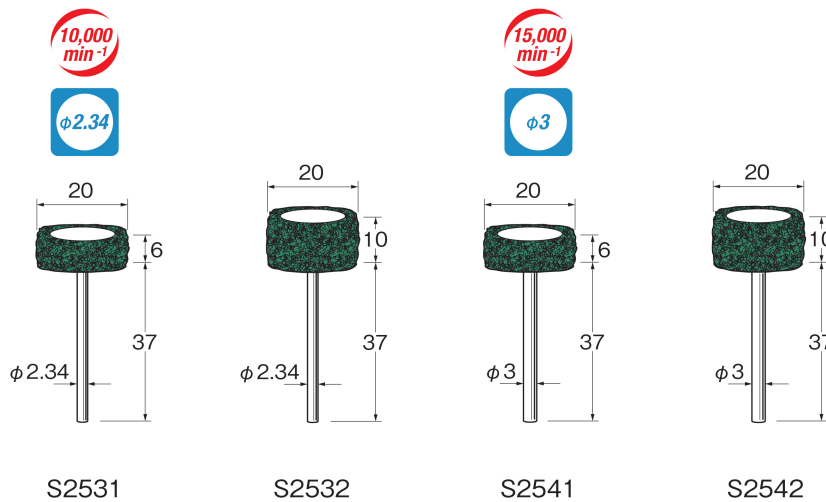
クッションサンダー (不織布)



砥粒の材質



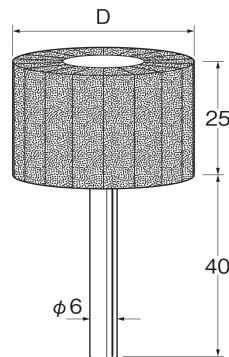
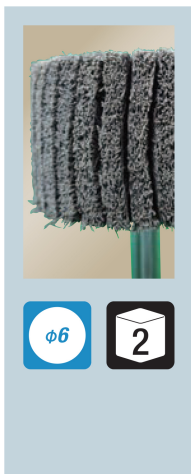
クッションサンダー (不織布)



砥粒の材質



ポリライトサンダー



アルミ、ステンレス、銅・鉄、金属一般、
木材の酸化皮膜、サビとり、汚れ落とし、
傷のボカシ、溶接、メッキ前のクリーニング、
木工のケバとり。



D	φ30	φ40	φ50	φ60	φ80	φ100
#120	S2711	S2721	S2731	S2741	S2751	S2761
#150	S2712	S2722	S2732	S2742	S2752	S2762
#240	S2713	S2723	S2733	S2743	S2753	S2763
#400	S2714	S2724	S2734	S2744	S2754	S2764
最高使用回転数	12,000min ⁻¹		10,000min ⁻¹		8,000min ⁻¹	

砥粒の材質

