

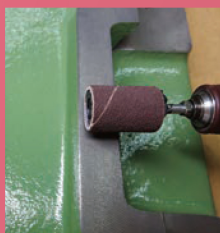
ドラムサンダー

Drum sanders

砂紙圈磨头



ステンレス・鉄・非金属のバリ取り、円筒内面・曲面研磨、ガラス・木材・ゴム・石膏・石材面の研磨に適しています。



- 特殊研磨布使用のため研削・研磨力に優れています。
- ラバーホルダーは特製ゴム使用のためソフトなタッチで研磨ができます。
- 研磨布使用のため割れる危険性は全くありません。



最高使用回転数
allowable speed
最高使用转速



軸径
Shank dia
柄直径

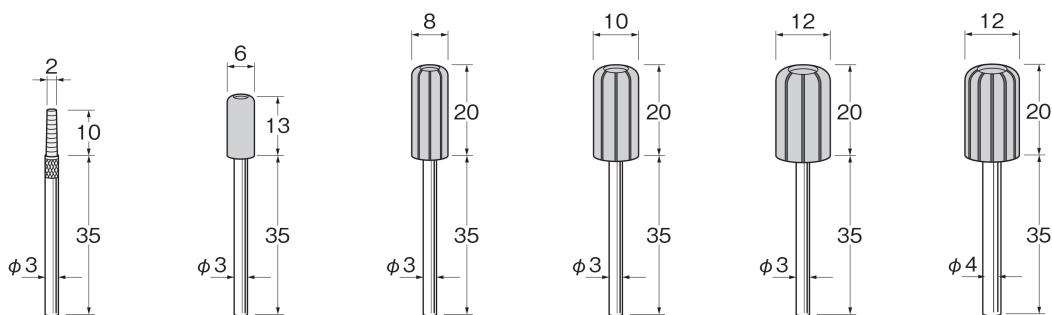
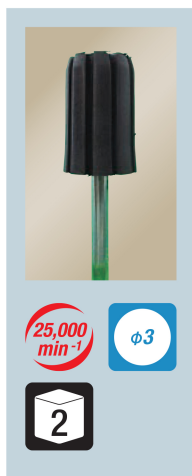


ケース入数
pcs / pac
1盒数



粒度
grain size
粒度

ロール型ラバーホルダー



S3302

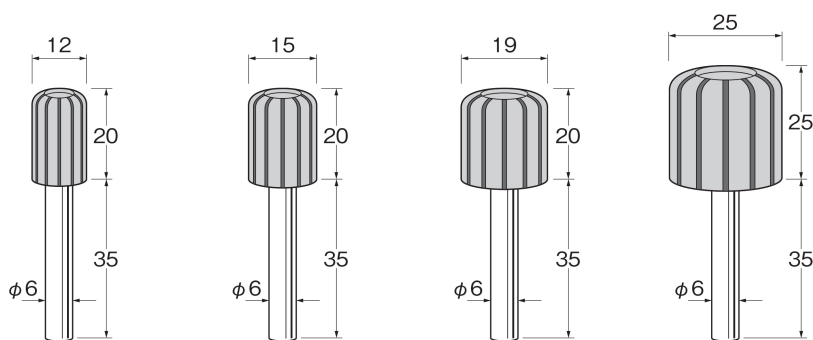
S3306

S3308

S3310

S3312

S3412



S3612

S3615

S3619

S3625