

# ポリゴンバンド

## PolygonBand

砂紙百叶轮磨头



金属の研削、研磨、サビ落とし、ビートやスパッタ取りなどに適しています。アルミ合金、ステンレス用には、ジルコニアバンドをご用意しています。

- 研削力に優れ作業効率をアップさせます。
- 空冷効果が有りワークの蓄熱を少なくします。
- 仕上げにはフラップサンダーをご使用下さい。



最高使用回転数  
allowable speed  
最高使用转速



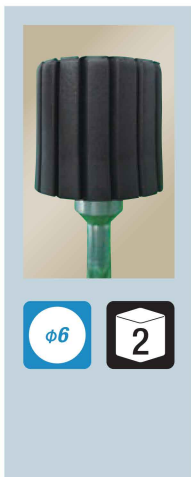
軸径  
Shank dia  
柄直径



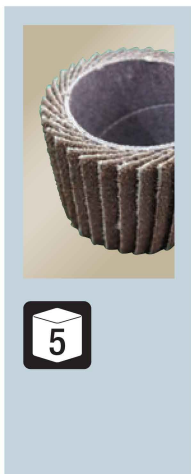
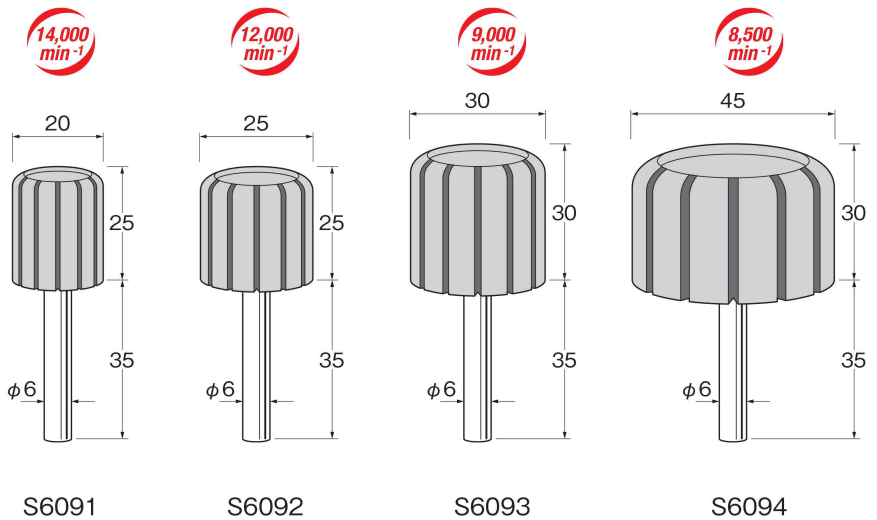
ケース入数  
pcs / pac  
1盒数



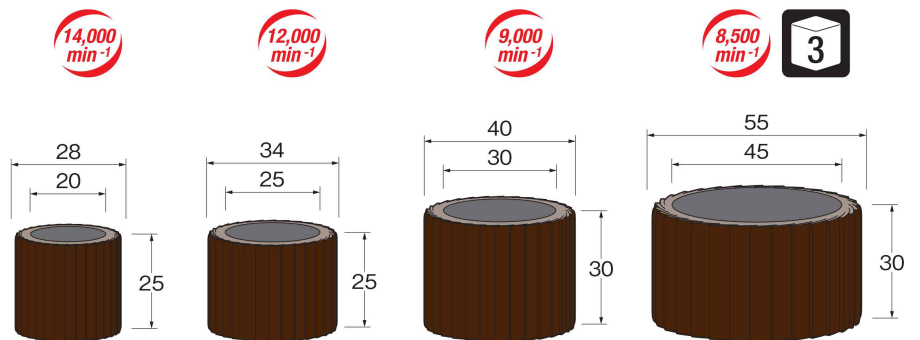
粒度  
grain size  
粒度



### ドラム



### ポリゴンバンドA (アランダム)



| 適合ドラム | S6091 | S6092 | S6093 | S6094 |
|-------|-------|-------|-------|-------|
| # 60  | S6111 | S6131 | S6151 | S6171 |
| #120  | S6114 | S6134 | S6154 | S6174 |
| #240  | S6116 | S6136 | S6156 | S6176 |

砥粒の材質



S  
サンダー