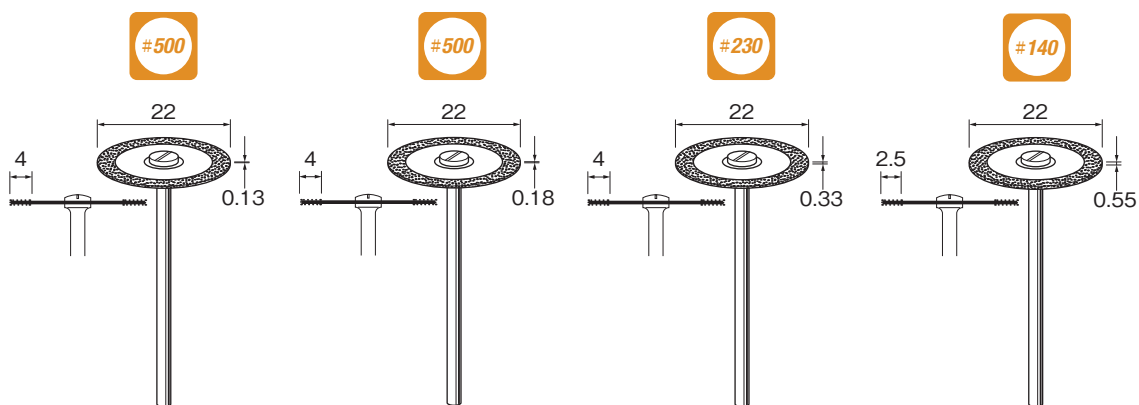
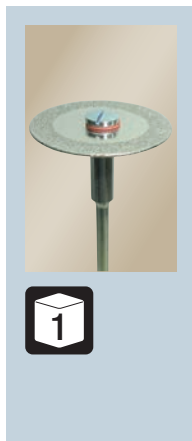
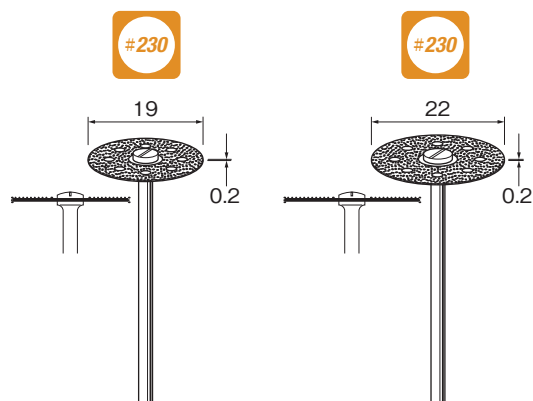


両面電着



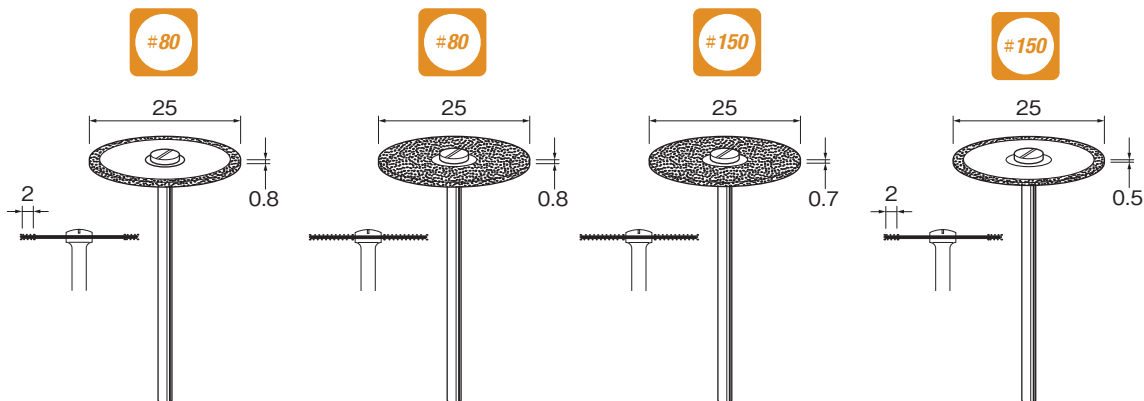
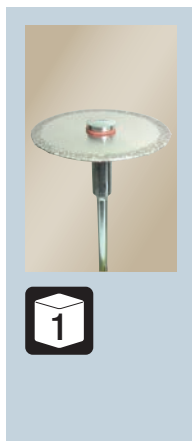
軸径	軸長	最高使用回転数	品番			
φ2.34	40	10,000min ⁻¹	D9321	D9322	D9323	D9329 (軸長 45)
φ3	45	15,000min ⁻¹	D9325	D9326	D9327	D9330

片面電着



軸径	軸長	最高使用回転数	品番	
φ2.34	40	10,000min ⁻¹	D9511	D9521
φ3	45	15,000min ⁻¹	D9512	D9522

両面電着



軸径	軸長	最高使用回転数	品番			
φ2.34	45	10,000min ⁻¹	D9611	D9612	D9613	D9614
φ3	45	15,000min ⁻¹	D9618	D9619	D9620	D9621