

メタルボンドダイヤモンドディスク

Metal-bonded diamond grinding disks
电镀金刚石轮



金属・非金属の溝入れ及び、切断に適しています。

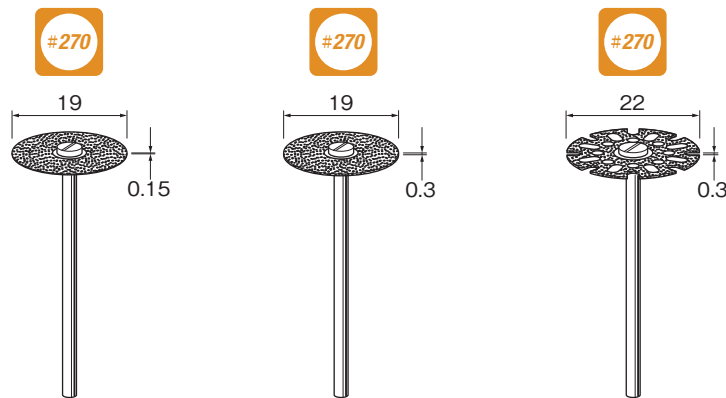
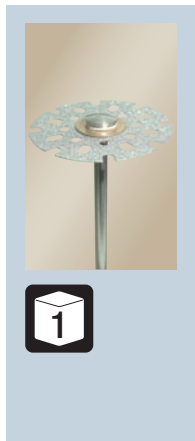


- 最高級天然ダイヤを特殊な方法により強固に固着しているため最高の切れ味と高精度、長寿命です。
- 内部までダイヤ砥粒が包含されているためディスクが小さくなるまでの使用が可能です。
- 品番 D9811・D9812は切削面に特殊な形状の孔があけてあり切削性と耐熱性に優れています。

D

ダイヤモンド砥石

最高使用回転数 allowable speed 最高使用转速
 軸径 Shank dia 柄直径
 ケース入数 pcs / pac 1盒数
 粒度 grain size 粒度



| 軸径 | 軸長 | 最高使用回転数 | 品番 | | |
|-------|----|-------------------------|-------|-------|-------|
| φ2.34 | 40 | 10,000min ⁻¹ | D9711 | D9721 | D9811 |
| φ3 | 45 | 15,000min ⁻¹ | D9712 | D9722 | D9812 |

取付軸径の変更は、別売のマンドレールをご使用下さい。

マンドレール

