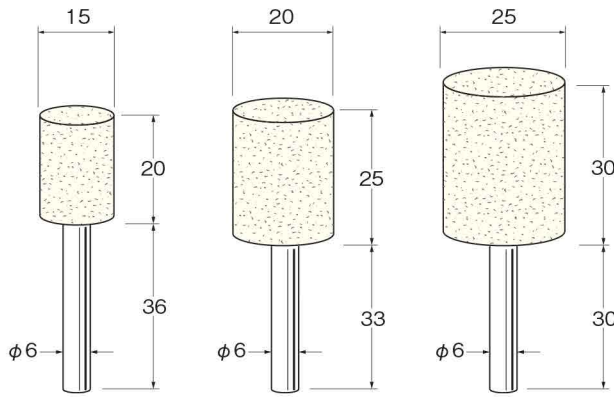




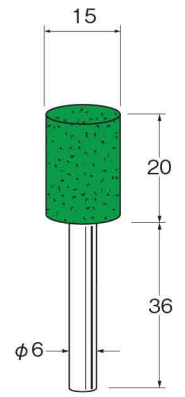
25,000 min⁻¹
φ6
5



ソフト	F4115	F4120	F4125
ハード	F4215	F4220	F4225



25,000 min⁻¹
φ6
3 #10,000

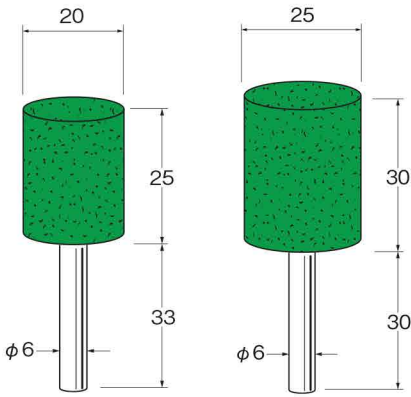


砥粒の材質 硬度
酸化クロム ソフト

F4315★

F
バ

研磨材入り(酸化クロム)

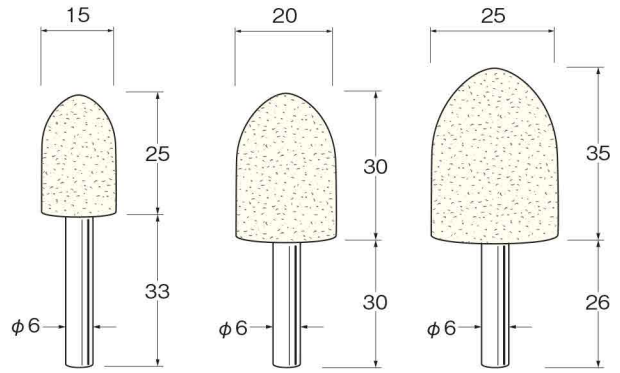


F4320★

F4325★



25,000 min⁻¹
φ6
5



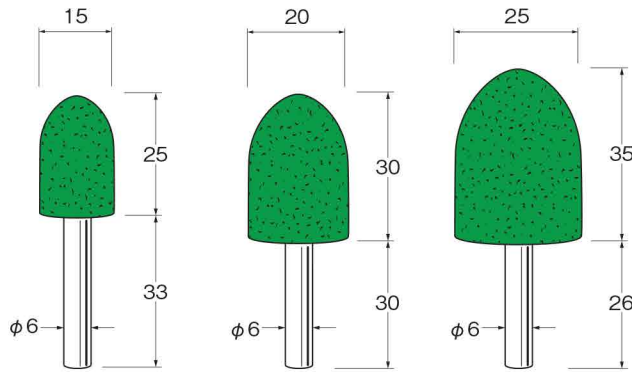
ソフト	F4515	F4520	F4525★
ハード	F4615	F4620	

研磨材入り(酸化クロム)



25,000 min⁻¹
φ6
3 #10,000

砥粒の材質 硬度
酸化クロム ソフト



F4715★

F4720★

F4725★

★印の商品は在庫無くなり次第、終了とさせていただきます。