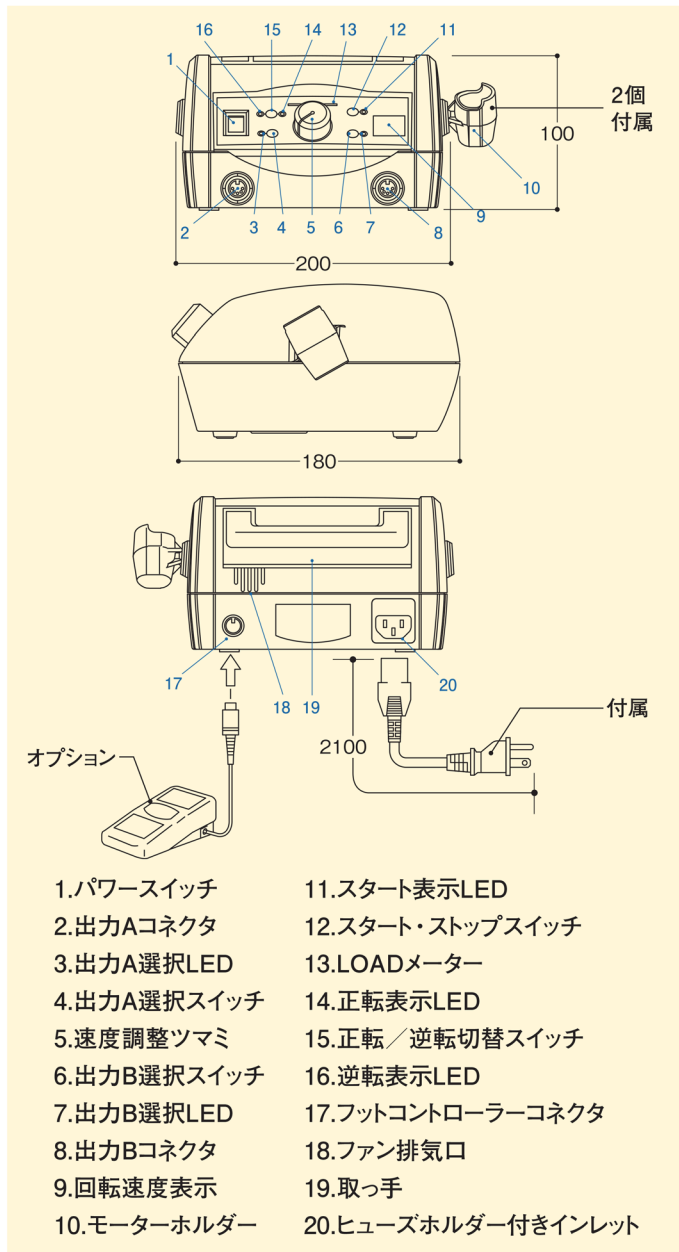


LEC-900

未来を先取りして開発された小型、軽量、高性能の最高級パワーユニットです。
美しいデザインと機能性を重視したコンパクトサイズ。



- | | |
|--------------|---------------------|
| 1. パワースイッチ | 11. スタート表示LED |
| 2. 出力Aコネクタ | 12. スタート・ストップスイッチ |
| 3. 出力A選択LED | 13. LOADメーター |
| 4. 出力A選択スイッチ | 14. 正転表示LED |
| 5. 速度調整ツマミ | 15. 正転/逆転切替スイッチ |
| 6. 出力B選択スイッチ | 16. 逆転表示LED |
| 7. 出力B選択LED | 17. フットコントローラーコネクタ |
| 8. 出力Bコネクタ | 18. ファン排気口 |
| 9. 回転速度表示 | 19. 取っ手 |
| 10. モーターホルダー | 20. ヒューズホルダー付きインレット |

1 高性能マイコン搭載

マイコンにより接続モーターの種類を認識して、そのモーターの性能が最大限に発揮できるように制御します。
8種類のモーターを識別します。

2 2ステーション方式

2つのステーションが別々のモーターを認識できます。
2種類のモーターが装備できるように、モーターホルダーも準備しました。

3 フィードバック機能を搭載

フィードバック機能によりモーターにかかる負荷を素早く感知し、モーターの回転数の低下を自動的に補正します。
特に低速回転時に威力を発揮します。

4 ソフトスタート及びブイックストップ機能付き

モーターはソフトスタートをして自動的に指令回転速度まで上昇します。
又スタート・ストップスイッチやフットコントローラーによるストップで急停止をします。
工具の交換が早くできて、安全です。

5 逆回転選択とデジタル回転速度表示

作業に合わせた回転方向の選択ができて、デジタル表示で回転方向と回転速度がわかります。
モーター停止時には設定回転速度を表示します。

6 LOADメーターの搭載

モーターの負荷状態を8個のLEDで分かりやすく表示します。過負荷時には全ランプが点灯し、警告音でお知らせします。

7 セルフ診断機能

安全面に配慮し、モーターやコントローラーの状態を監視します。
モーターの状態はLOADランプと一体に、コントローラーは内部の温度を監視し最適な対応をします。

8 エラーコード表示

セルフ診断によるアラーム発生時、状態の表示を行います。
(モーター未接続・モーター断線・オーバーロード・コントローラーオーバーヒート)

9 フットコントローラーの接続可能

別売のフットコントローラーを接続することにより、足元での操作が可能になります。
オートクルーズ機能（フットスイッチによる回転指令をコントローラーで記憶する）が追加されます。

10 外部運転可能

リユーター用オプション EIC-4P 外部入力用4Pコードを使用することにより、運転/停止が可能です。
詳細はP.41を参照して下さい。

■仕様

定 格 入 力	AC100V 50/60Hz 30W
ヒ ユ ー ズ	2A
寸 法	W200×D180×H100mm
質 量	2.3kg

●カタログに230V仕様を追加しました。詳しくはP.38を参照してください。