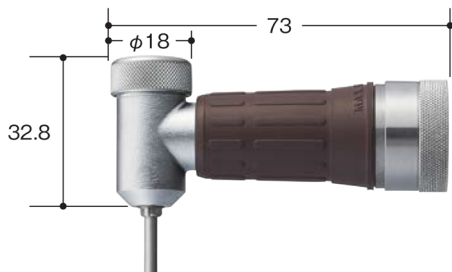


- 先端工具の脱着がセッティングを回すことにより、ワンタッチで行えます。
- ハンドピースとモーターの脱着がロックリングキーにより、ワンタッチで行えます。
- 手順は、P.17を参照してください。

HG9S

### アングルハンドピース HG9S

小型・軽量90°アングルタイプです。狭い所の作業に最適です。アングル用工具の使用により、ストレートハンドピースではできない作業ができます。

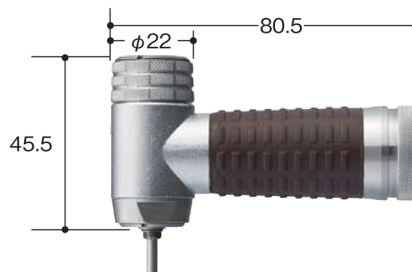


- 許容回転数: 15,000min<sup>-1</sup>
  - 質量: 100g
  - 付属品: チャックスパナ、六角棒スパナ1.5mm
- 適応コレットチャック Gシリーズ  
 φ3 コレットチャック (CG30) 装着  
 φ2.34 コレットチャック (CG23) 付属  
 ●オプションのコレットチャックはP.39を参照してください。

HG9L

### アングルハンドピース HG9L

90°アングルタイプです。HG9Sより剛性があります。アングル用工具の使用により、ストレートハンドピースではできない作業ができます。

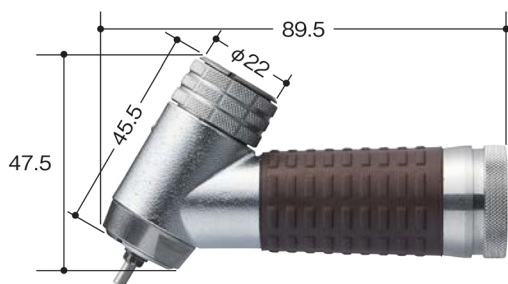


- 許容回転数: 15,000min<sup>-1</sup>
  - 質量: 200g
  - 付属品: チャックスパナ
- 適応コレットチャック Pシリーズ  
 φ3 コレットチャック (CP30H) 装着  
 φ2.34 コレットチャック (CP23H) 付属  
 ●オプションのコレットチャックはP.39を参照してください。

HG12L

### アングルハンドピース HG12L

120°アングルタイプです。アングル用工具の使用により、ストレートハンドピースではできない作業ができます。回転方向は、内部ギアの構造により、パワーユニットで指定した回転方向とは逆に回ります。

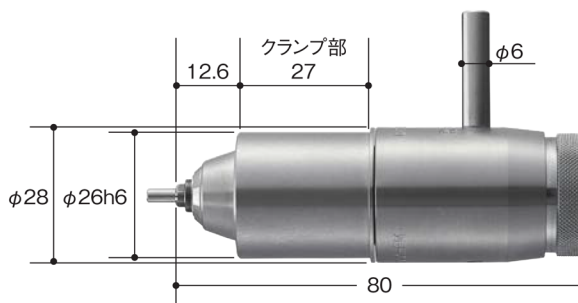


- 許容回転数: 15,000min<sup>-1</sup>
  - 質量: 210g
  - 付属品: チャックスパナ
- 適応コレットチャック Pシリーズ  
 φ3 コレットチャック (CP30H) 装着  
 φ2.34 コレットチャック (CP23H) 付属  
 ●オプションのコレットチャックはP.39を参照してください。

UT12

### 機械装着用ハンドピース UT12

専用機・ロボット等にクランプして、使用できるハンドピースです。外部入力用4Pコードもごさいます。(P.41参照)



- 許容回転数: 30,000min<sup>-1</sup>
  - 質量: 235g
  - 付属品: チャックスパナ、ジョイントストッパー
- 適応コレットチャック Pシリーズ  
 φ3 コレットチャック (CP30H) 装着  
 ●オプションのコレットチャックはP.39を参照してください。

JT03

### 減速ジョイント JT03

低回転で高トルクが必要な作業時に他のハンドピースと合わせて使用します。



- 許容回転数: 30,000min<sup>-1</sup>
- 質量: 100g
- 減速比 1:4 (トルク4倍/回転1/4)