

ウッドラッピングスティック

Wood lapping sticks
木質抛光研磨棒



金型などの研磨、ツヤ出しに適しています。



- 硬さの異なるハードとソフトの2種類を用意しましたので用途によりお選び下さい。
- ハードタイプ（粗仕上げ用）は合成樹脂を含浸させた積層強化木で密度が一定のため、あたり面が良好で研磨材がくいこまず能率が上がります。
- ソフトタイプ（中仕上げ用）は研磨材が適度に木目につきより美しい研磨面が得られます。
- ダイヤモンドペーストなどの研磨材をご使用下さい。



最高使用回転数
allowable speed
最高使用转速



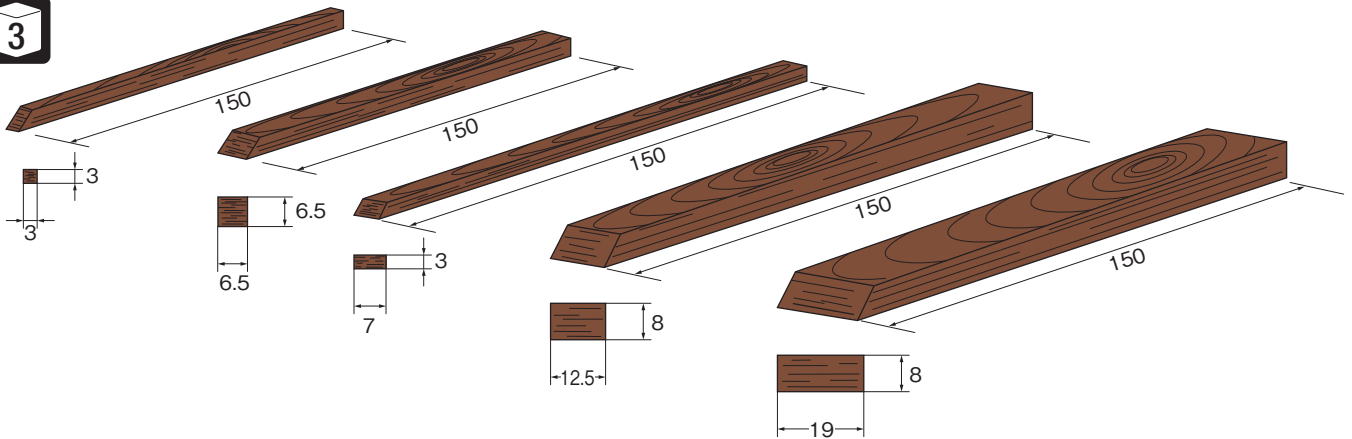
軸径
Shank dia
柄直径



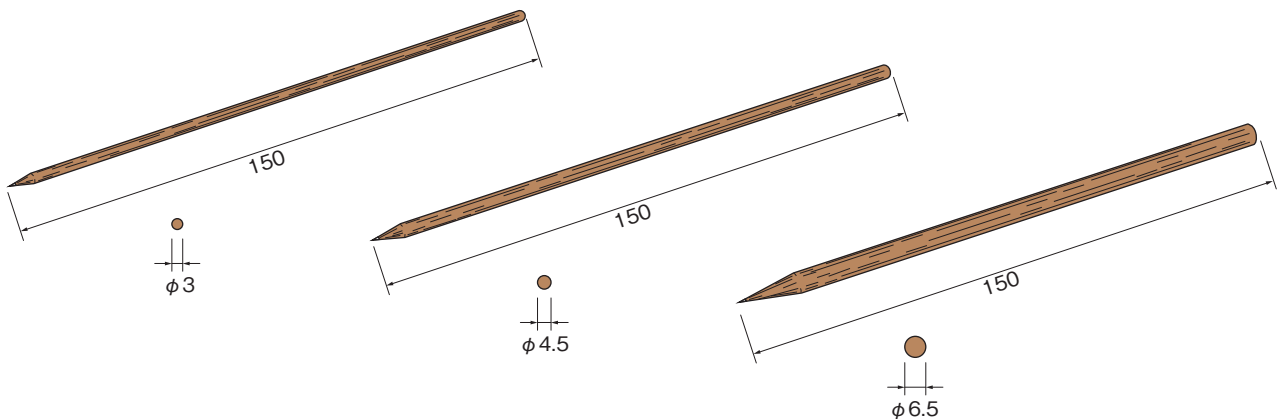
ケース入数
pcs / pac
1盒数



粒度
grain size
粒度



サイズ	3×3	6.5×6.5	7×3	12.5×8	19×8
ソフト	X3111	X3121	X3211	X3221	X3231
ハード	X3112	X3122	X3212	X3222	X3232



サイズ	φ3	φ4.5	φ6.5
ソフト	X3311	X3321	X3331
ハード	X3312	X3322	X3332

X
手作業用工具