

リューターフレックス 極

LF-300



当社が長年ノウハウを蓄積した機械装着用h4スピンドルシリーズ。
その信頼性の高いh4高周波モーターを搭載。
そして往年の人気シリーズ『リューターフレックス』
を融合させたまさに“極(きわみ)”

特長 1 静かで耐久度の高いモーター

特長 2 回転数に応じて安定したトルク出力

特長 3 回転数2,000～20,000min⁻¹無段変速

特長 4 操作性抜群!軽量ハンドピース

特長 5 自由自在!フレキシブルシャフト機構

仕様

品番	無負荷回転数 (min ⁻¹)	モーター定格電流 (A)	最大トルク (N・cm)	電源	定格入力容量 (KVA)	標準付属品
LF-300	2,000～20,000	1.3	15.7	AC100V 50/60Hz	0.9	φ3コレットチャック CC930

オプション

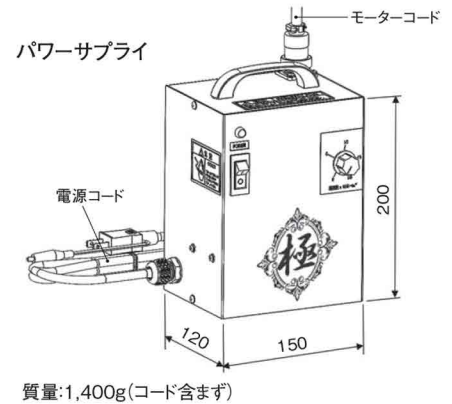
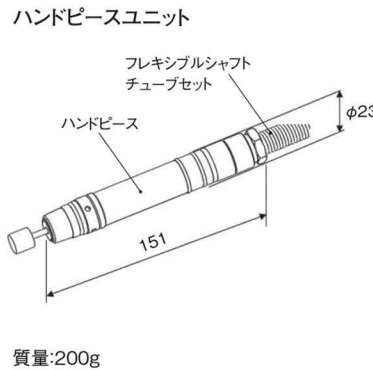
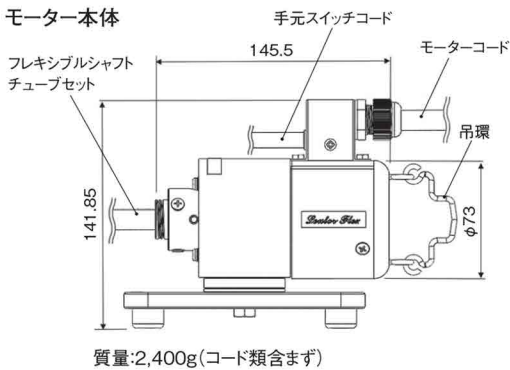


●オプションのコレットチャックはP.37を参照してください。

コード類長さ

フレキシブルシャフトチューブセット	モーターコード	電源コード	手元スイッチコード
950mm	1,350mm	2,500mm	1,100mm

※フレキシブルシャフト(ワイヤー)は旧型(LF-210)と仕様が異なります。
共用できませんのでご注意ください。
コレットチャック、ドリルチャックのみが旧型と共用になります。



リューターL-JK型〈軽作業向け〉

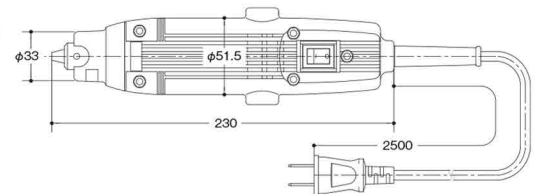
L-JK
(ドリルチャック式)

最大6mm軸の工具も使用可能。
パワーに対して大幅な軽量化を実現しました。(ジュニア型と比較)
フットスイッチFS-12が使えます。

- 22,000min⁻¹
- チャック能力/0.5～6mm



スイッチ部



仕様

品番	無負荷回転数 (min ⁻¹)	電源	定格電流 (A)	定格消費電力 (W)	最大トルク (N・cm)	質量 (kg)
L-JK	22,000	AC100V 50/60Hz	0.75	68	5.88	0.67

●230V仕様はP.34を参照してください。